



Окуловский завод мебельной фурнитуры был основан в 1952 году как специализированное предприятие по производству фурнитуры, с 1999 года закрытое акционерное общество ЗАО "ОЗМФ". Предприятие выпускает широкий ассортимент фурнитуры для корпусной и мягкой мебели. ЗАО "ОЗМФ" является постоянным участником и неоднократным лауреатом международных выставок "Мебель" на Красной пресне и "Евроэкспомебель" в ВДНХ.

На выставке "Мебель 2002" и "Евроэкспомебель 2012" за разработку новых механизмов трансформации для мягкой мебели получило "Гран-При"

Динамическое развитие и стабильное положение предприятия обуславливают следующие факторы:

- многолетний опыт изготовления фурнитуры,
- удобное географическое положение в центре России,
- торговые представительства в Москве и Санкт-Петербурге,
- доставка автомобильным и железнодорожным транспортом,
- выполнение заказов в кратчайшие сроки,
- сотрудничество при изготовлении новых товаров по чертежам и образцам заказчика,
- постоянная работа по освоению новых видов изделий мебельной фурнитуры,
- свое инструментальное и гальваническое производство,
- постоянное обновление ассортимента продукции.

Okulovka factory of furniture fittings was founded in 1952 as a specialized plant with the purpose to produce furniture fittings. In 1999 the factory was reorganized into closed joint-stock company "OZMF". The factory manufactures broad spectrum of furniture fittings for cabinet network furniture and cushioned furniture. Closed joint-stock company "OZMF" constantly participates in the international furniture exhibitions such as Red Presnya Furniture and "Evroexpomebel" held in VDNX, Moscow being awarded with respective diplomas. During the Evroexpomebel 2012 exhibition the factory was awarded with "Grand Prix" for innovations in transformation mechanisms for cushioned furniture

Dynamic development and production stability of the factory is achieved due to the following factors:

- furniture fittings production long-time experience;
- favorable geographical position with centre of Russia;
- trade representatives in Moscow and St.Petersburg;
- railway and roadway delivery capabilities;
- fast production process;
- ability to manufacture new products from customers blue prints and patterns;



1952
ОЗМФ



2019
OZMF

КАТАЛОГ МЕБЕЛЬНОЙ ФУРНИТУРЫ

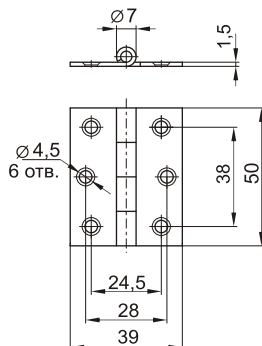
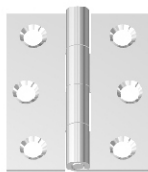
Furniture fittings catalogue



Настоящий каталог является сборником, содержащим информацию об изделиях мебельной фурнитуры, которые освоены и выпускаются заводом на момент выхода каталога. Фирма оставляет за собой право на введение конструктивных изменений.

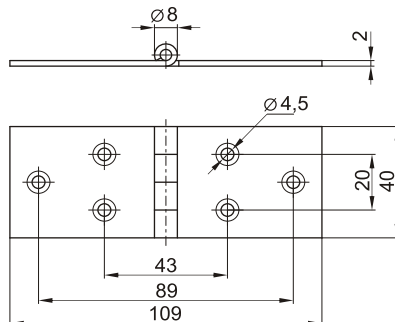
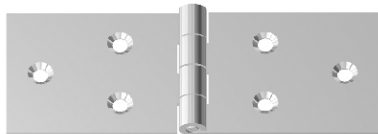
The present catalogue contains information on furniture fittings items held in the production line at the moment the catalogue was issued. The company reserves the right to introduce design innovations.





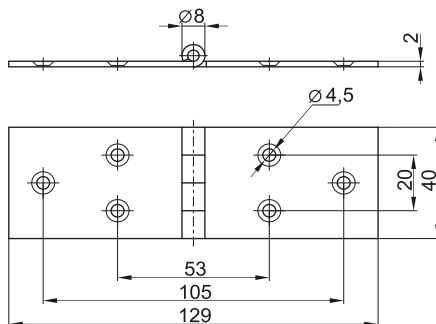
Петля / Hinge № 4

Материал / Material: сталь / steel
 Покрытие / Finish: цинк / zinc plated



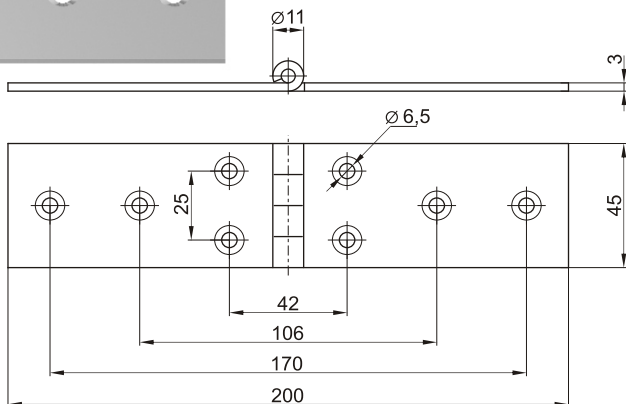
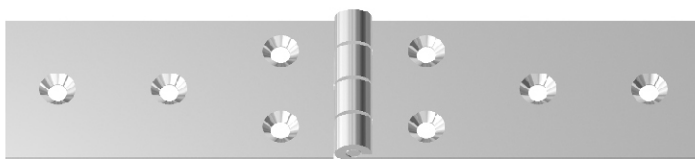
Петля / Hinge № 490

Материал / Material: сталь / steel
 Покрытие / Finish: цинк / zinc plated



Петля / Hinge № 8

Материал / Material: сталь / steel
 Покрытие / Finish: цинк / zinc plated



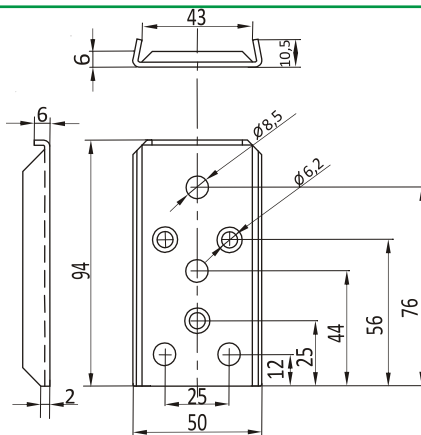
Петля / Hinge № 538

Материал / Material: сталь / steel
 Покрытие / Finish: цинк / zinc plated



Обойма / Clip № 595

Материал / Material: сталь / steel
 Покрытие / Finish: цинк / zinc plated

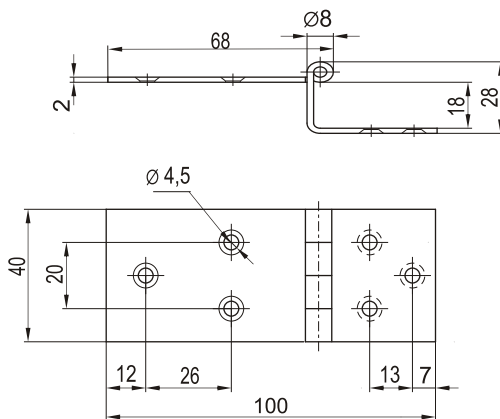


Используется совместно с петлей №538



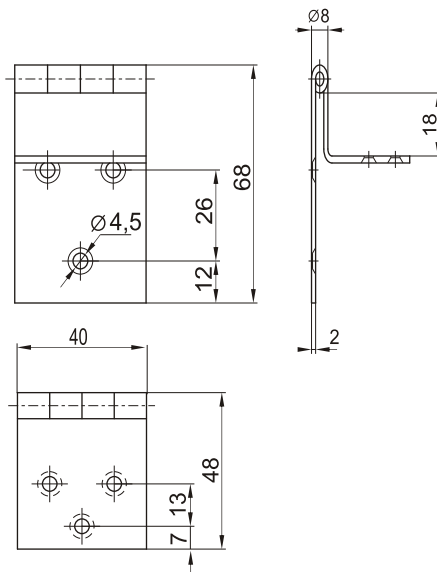
Петля / Hinge № 399

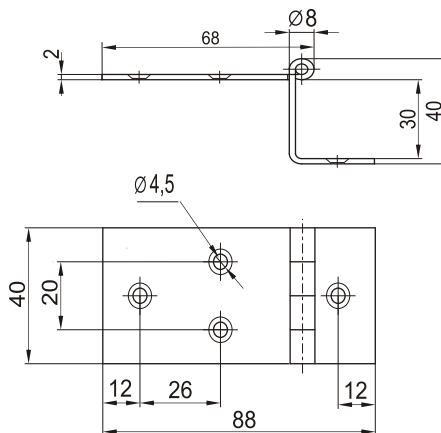
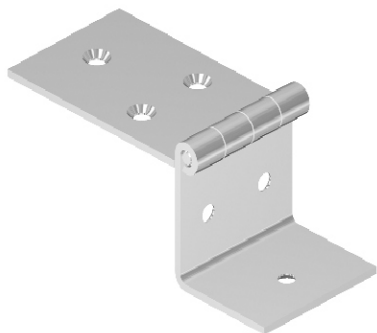
Материал / Material: сталь / steel
 Покрытие / Finish: цинк / zinc plated



Петля / Hinge № 400

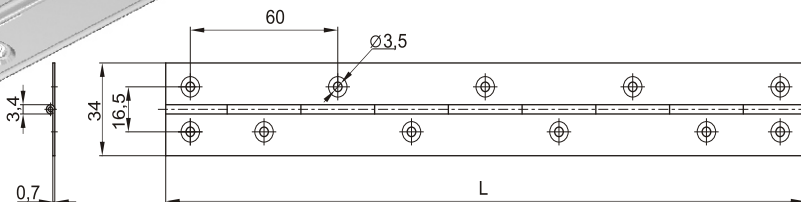
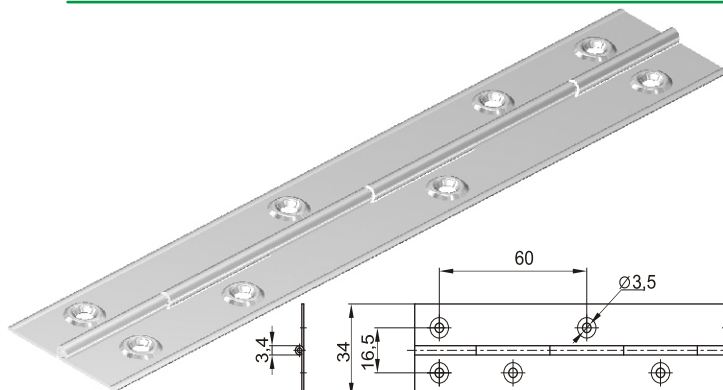
Материал / Material: сталь / steel
 Покрытие / Finish: цинк / zinc plated





Петля / Hinge № 398

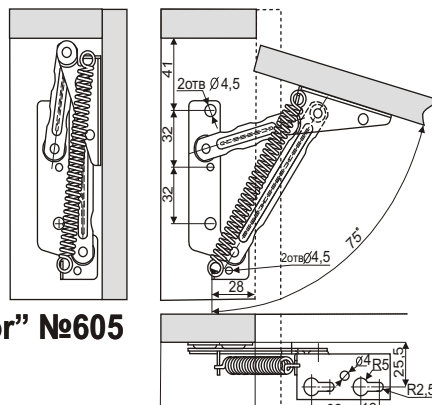
Материал / Material: сталь / steel
 Покрытие / Finish: цинк / zinc plated



Длина L=200, 215, 250, 400, 475, 500, 600, 700, 740, 780, 815, 970мм

Петля рояльная / Piano Hinges № 3

Материал / Material: сталь / steel
 Покрытие / Finish: цинк / zinc plated



Петля мебельная антресольная “Junior” №605

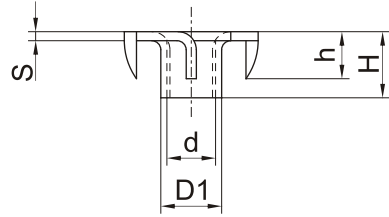
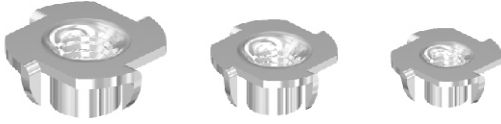
Материал / Material: сталь / steel
 Покрытие / Finish: цинк / zinc plated

Петля антресольная, комплект L и правая R.

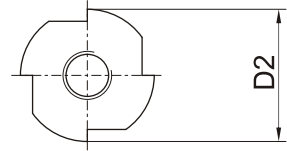
Используется для дверей, открывающихся вверх.

Конструкция снабжена пружиной, за счет которой дверь открывается и фиксируется в закрытом и открытом положении.

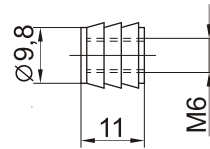
Угол открывания 75 градусов. Максимально допустимая нагрузка (на пару) - 2 кг

**Гайка / Tee nut**

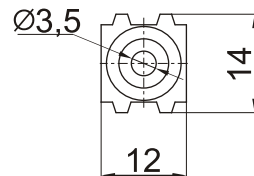
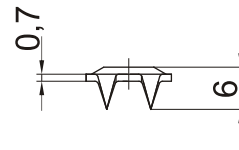
Материал / Material: сталь / steel
 Покрытие / Finish: цинк / zinc plated



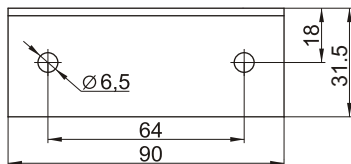
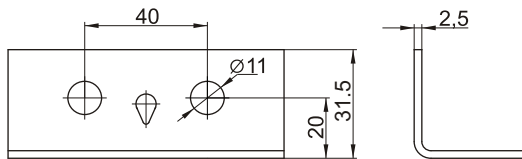
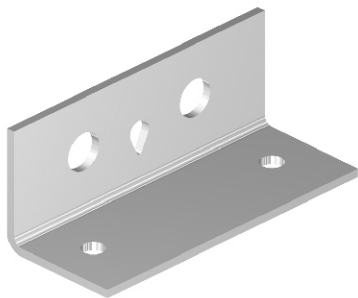
№ изд.	d	D1	D2	H	h	S
528	M6	8	19	9	6,5	1,2
500	M8	10	22	11	8	1,5
473	M10	12,5	28	13	9	2

**Дюбель / Expander socket № 336**

Материал / Material: пластмасса / plastic
 Цвет / Color: белый / white

**Скрепка / Clip****№ 67**

Материал / Material: сталь / steel
 Покрытие / Finish: цинк / zinc plated

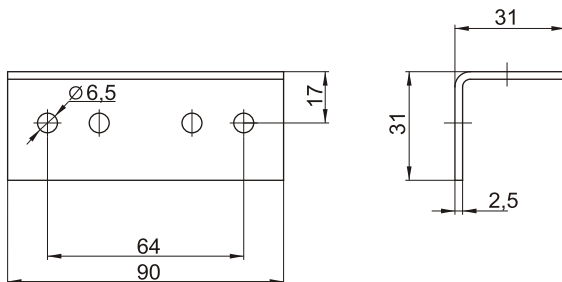
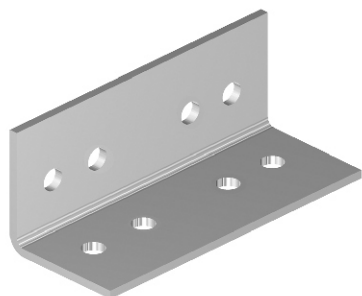


Уголок / Angle

№ 388

Материал / Material:
Покрытие / Finish:

сталь / steel
цинк / zinc plated

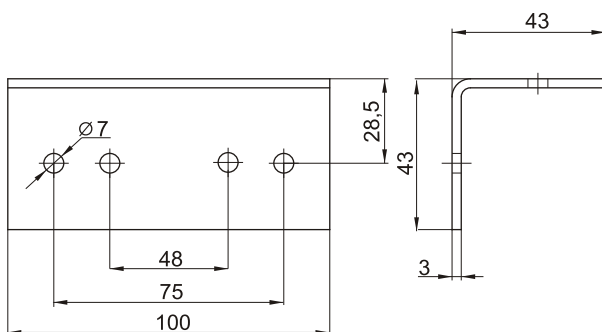
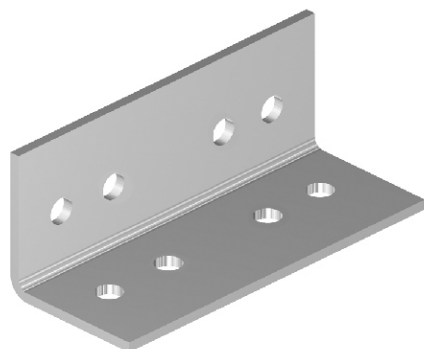


Уголок / Angle

№ 420

Материал / Material:
Покрытие / Finish:

сталь / steel
цинк / zinc plated

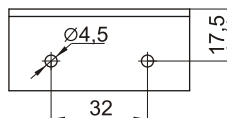
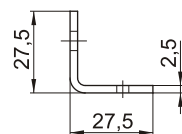
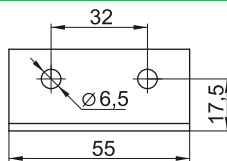
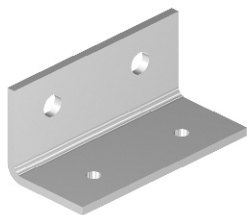


Уголок / Angle

№ 508

Материал / Material:
Покрытие / Finish:

сталь / steel
цинк / zinc plated

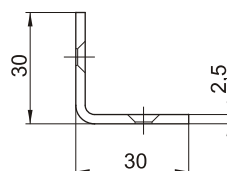
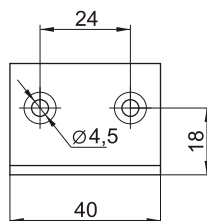


Уголок / Angle

№ 545

Материал / Material:
Покрытие / Finish:

сталь / steel
цинк / zinc plated

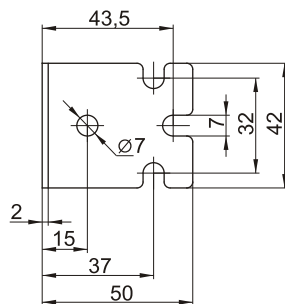
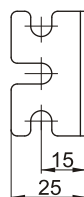
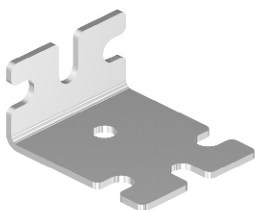


Уголок / Angle

№ 422

Материал / Material:
Покрытие / Finish:

сталь / steel
цинк / zinc plated

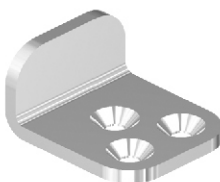


Уголок / Angle

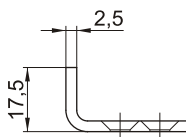
№ 494

Материал / Material:
Покрытие / Finish:

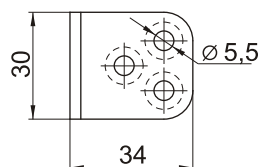
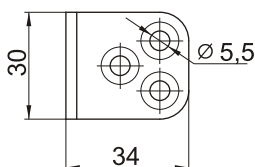
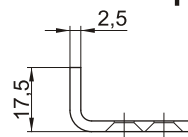
сталь / steel
цинк / zinc plated



№ 74л



№ 74пр

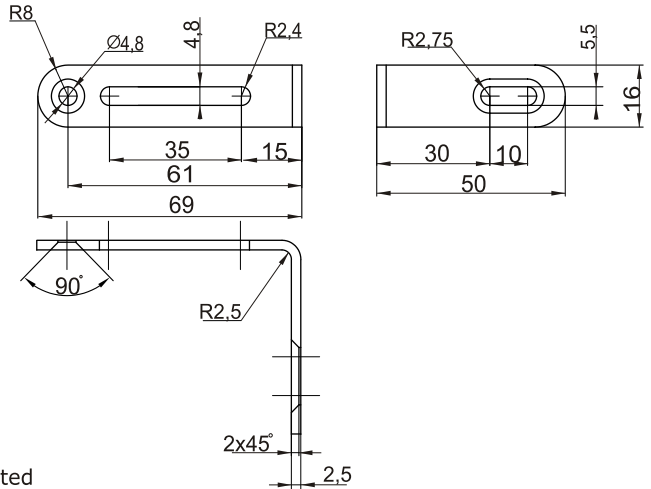


Уголок / Angle

№ 74

Материал / Material:
Покрытие / Finish:

сталь / steel
цинк / zinc plated

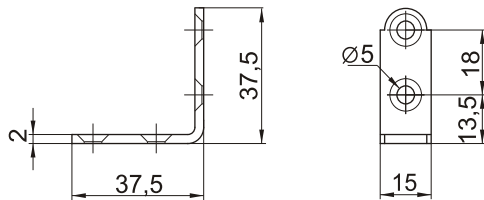
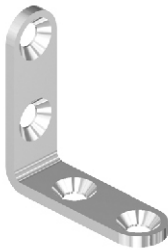


Уголок / Angle

Материал / Material:
Покрытие / Finish:

№ 585

сталь / steel
цинк / zinc plated

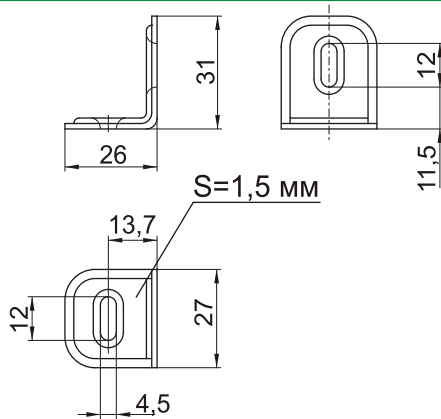


Уголок / Angle

Материал / Material:
Покрытие / Finish:

№ 63

сталь / steel
цинк / zinc plated

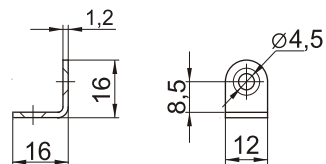


Уголок / Angle

Материал / Material:
Покрытие / Finish:

№ 471

сталь / steel
цинк / zinc plated

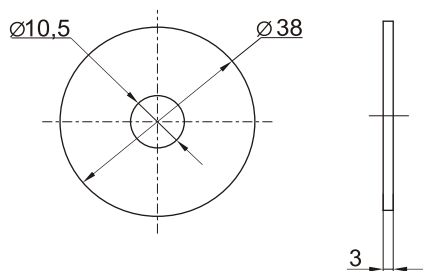
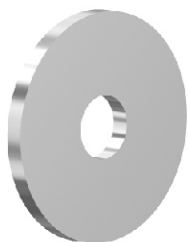


Уголок / Angle

Материал / Material:
Покрытие / Finish:

№ 304

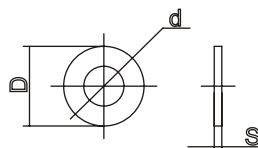
сталь / steel
цинк / zinc plated

**Шайба / Washer № 499**

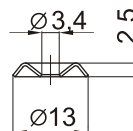
Материал / Material: сталь / steel
 Покрытие / Finish: цинк / zinc plated



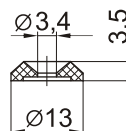
№ изд.	d	D	S
334	10,5	21	2
334-01	8,5	17	1,5
334-02	6,5	12,5	1,5
334-03	4,3	9	1
334-04	8,5	21	2

**Шайба / Washer**

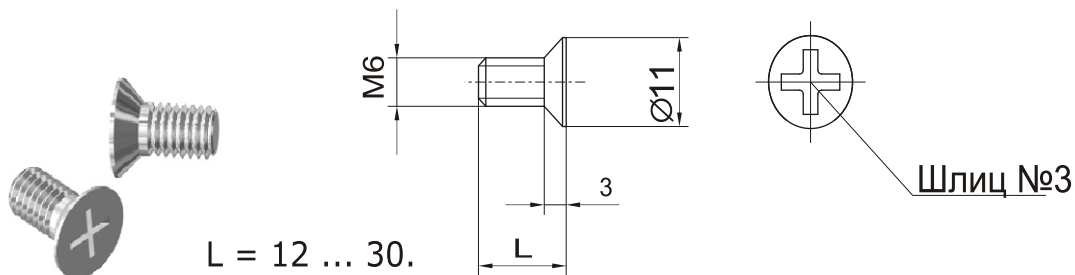
Материал / Material: сталь / steel
 Покрытие / Finish: цинк / zinc plated

**Шайба специальная / Washer № 31**

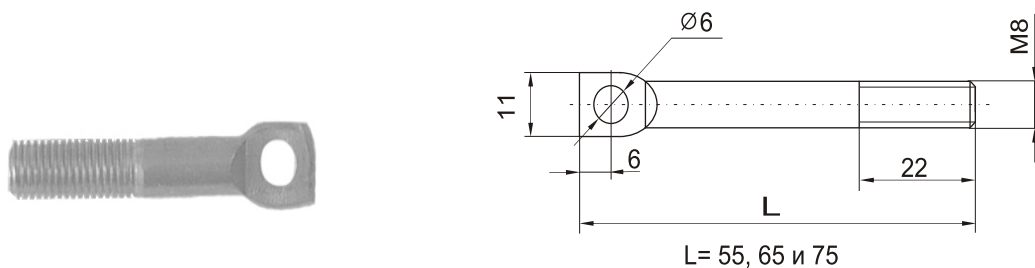
Материал / Material: сталь / steel
 Покрытие / Finish: цинк / zinc plated

**Шайба специальная / Washer № 31M**

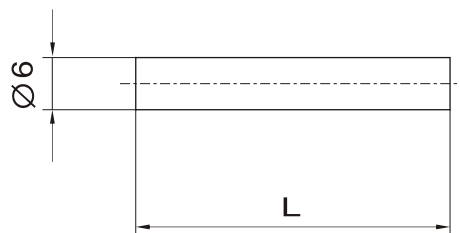
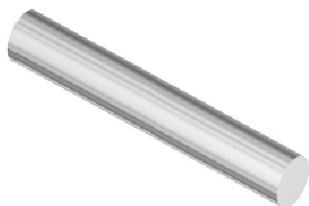
Материал / Material: пластмасса / plastic
 Цвет / Color: чёрный / black

**Винт М6 / Cross recessed head screw M6**

Материал / Material: сталь / steel
 Покрытие / Finish: цинк / zinc plated

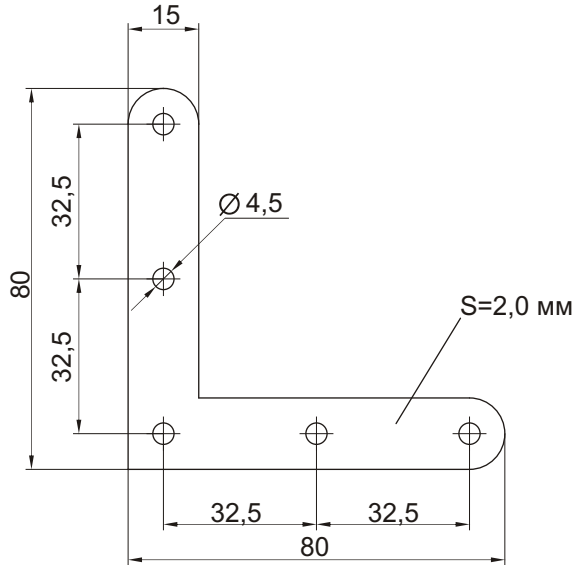
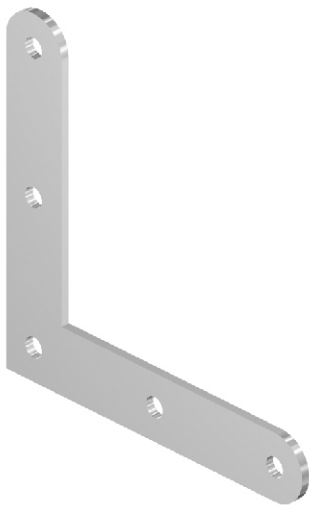
**Шпилька 468 / Blade Pin**

Материал / Material: сталь / steel
 Покрытие / Finish: цинк / zinc plated

**Штифт 468 / Pin**

Материал / Material: сталь / steel
 Покрытие / Finish: цинк / zinc plated

$L = 60 \text{ и } 80$

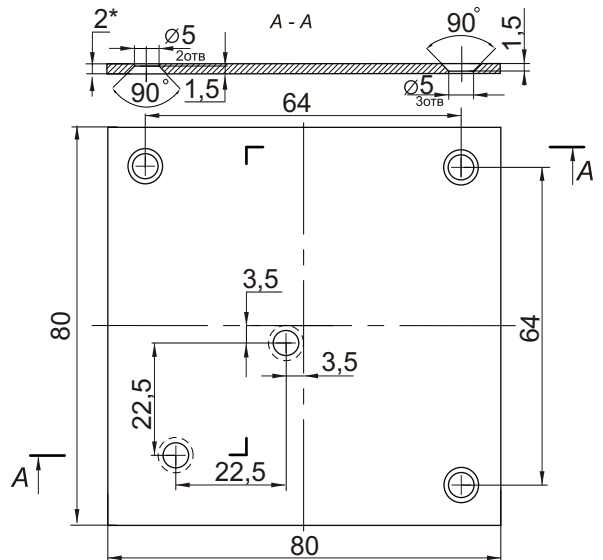
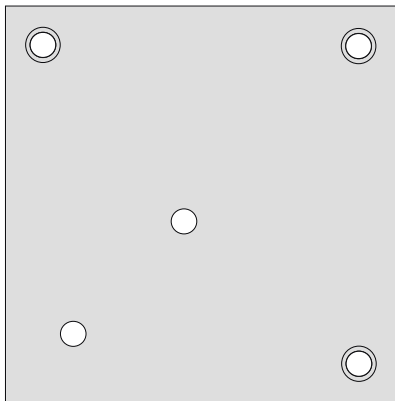


Угольник / Angle

№ 485

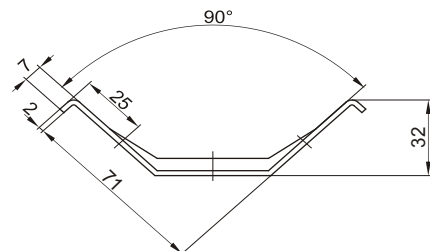
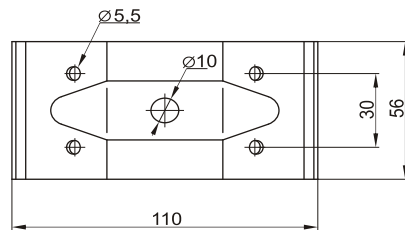
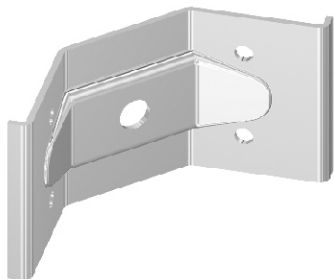
Материал / Material:
Покрытие / Finish:

сталь / steel
цинк / zinc plated



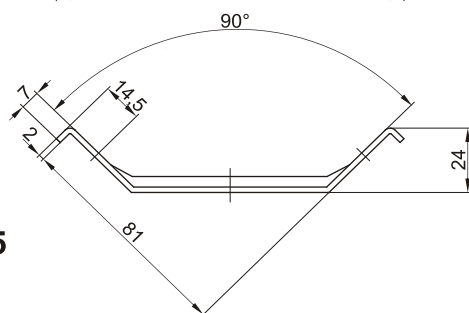
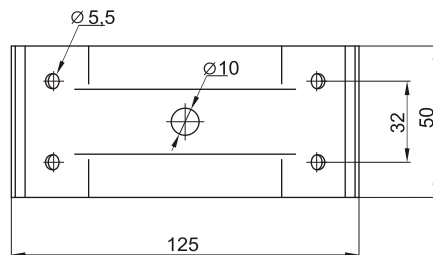
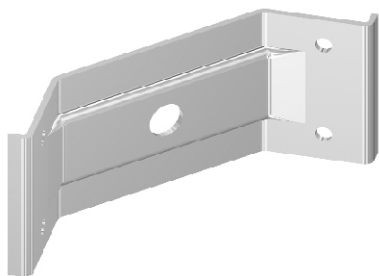
Пластина / Plate № 596

Материал / Material: сталь / steel
Покрытие / Finish: цинк / zinc plated



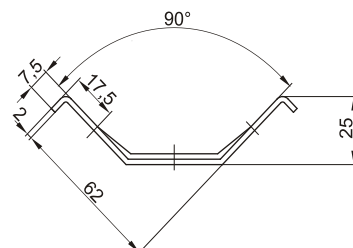
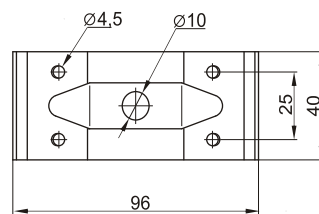
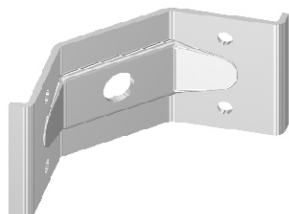
Бобышка / Table border fitting № 457

Материал / Material: сталь / steel
 Покрытие / Finish: цинк / zinc plated



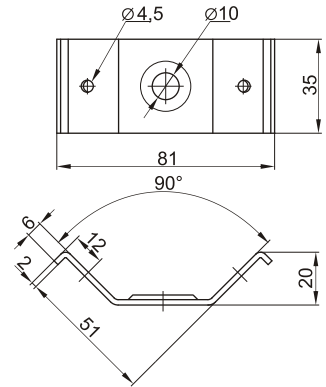
Бобышка / Table border fitting № 475

Материал / Material: сталь / steel
 Покрытие / Finish: цинк / zinc plated



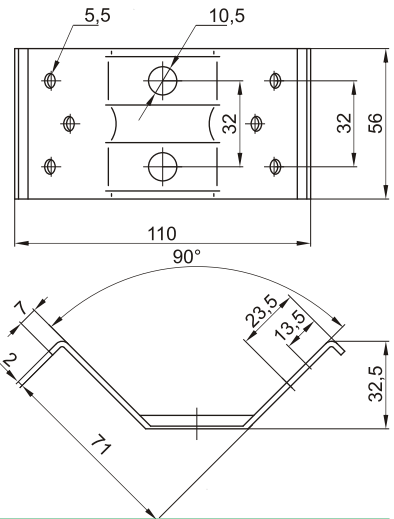
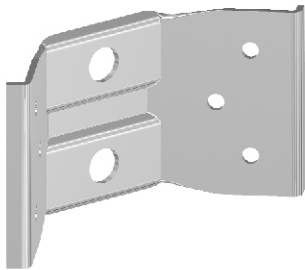
Бобышка / Table border fitting № 516

Материал / Material: сталь / steel
 Покрытие / Finish: цинк / zinc plated



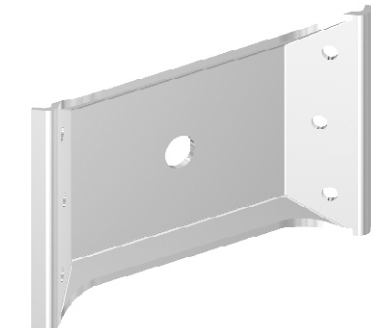
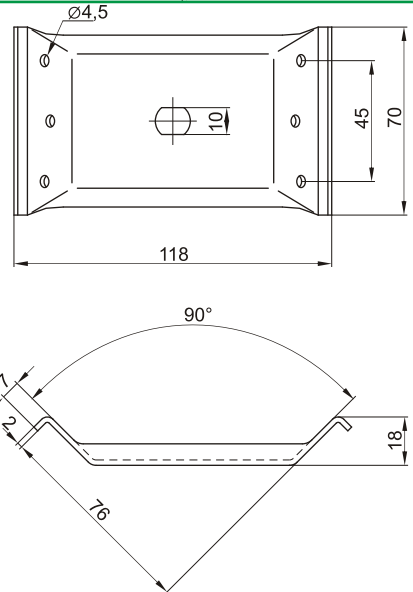
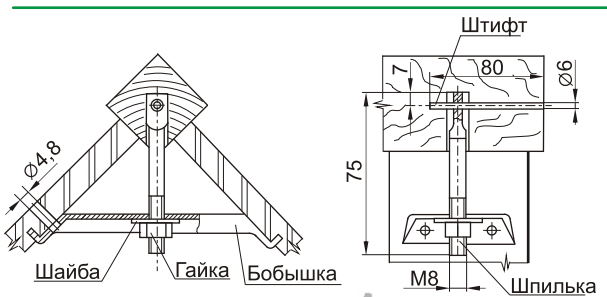
Бобышка / Table border fitting № 527

Материал / Material: сталь / steel
 Покрытие / Finish: цинк / zinc plated



Бобышка / Table border fitting № 564

Материал / Material: сталь / steel
 Покрытие / Finish: цинк / zinc plated

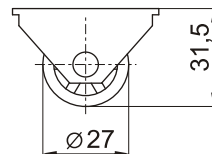
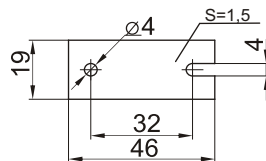


Бобышка / Table border fitting № 468

Материал / Material: сталь / steel
 Покрытие / Finish: цинк / zinc plated

Комплектуется / Complete set:

- | | | | |
|--------------------------------|---------|----------------|---------|
| бобышка / table border fitting | - 4 шт. | шайба / washer | - 4 шт. |
| шпилька / threaded pin | - 4 шт. | штифт / dowel | - 4 шт. |
| гайка М8 / nut М8 | - 4 шт. | ключ / spanner | - 1 шт. |



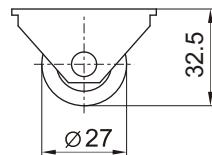
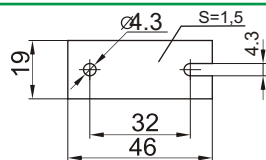
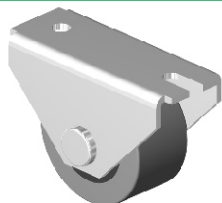
Опора колёсная / Castor for furniture № 493

Материал / Material:

обойма / housing сталь, цинк / steel, zinc plated

колесо / wheel пластмасса / plastic

Макс. нагрузка / weight capacity 15 кг / kg



Опора колёсная / Castor for furniture № 493P

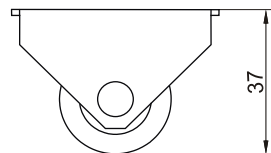
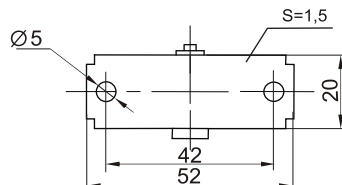
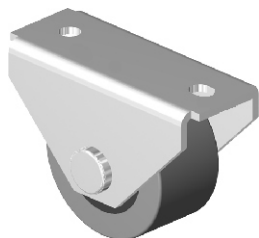
Материал / Material:

обойма / housing сталь, цинк / steel, zinc plated

ступица колеса / nave полипропилен / polypropulene

обод колеса / frame пластикат / plastic

Макс. нагрузка / weight capacity 15 кг / kg



Опора колёсная / Castor for furniture № 598

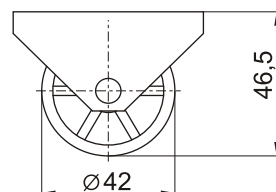
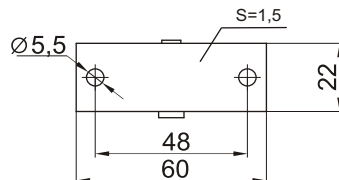
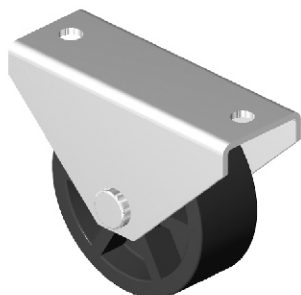
Материал / Material:

обойма / housing сталь, цинк / steel, zinc plated

ступица колеса / nave полипропилен / polypropulene

обод колеса / frame пластикат / plastic

Макс. нагрузка / weight capacity 15 кг / kg



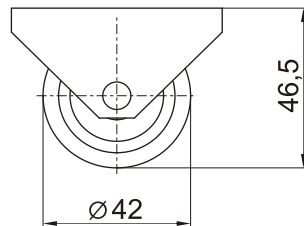
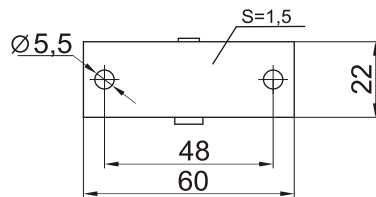
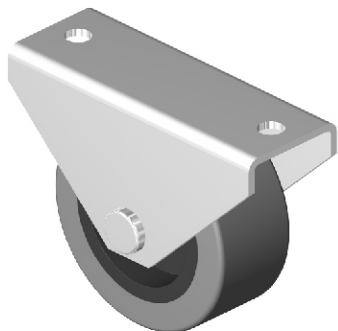
Опора колёсная / Castor for furniture № 512

Материал / Material:

обойма / housing сталь, цинк / steel, zinc plated

колесо / wheel пластмасса / plastic

Макс. нагрузка / weight capacity 25 кг / kg



Опора колёсная / Castor for furniture № 512P

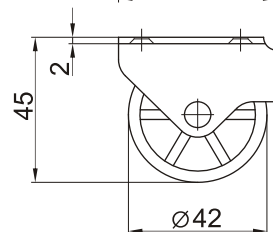
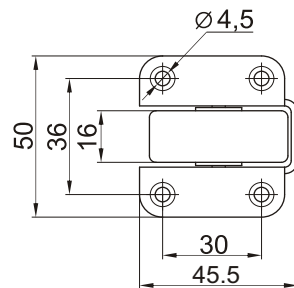
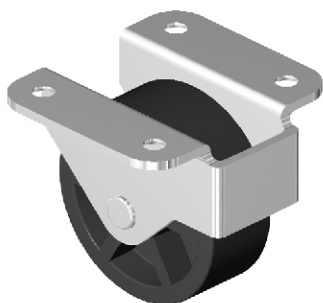
Материал / Material:

обойма / housing сталь, цинк / steel, zinc plated

ступица колеса / nave полипропилен / polypropulene

обод колеса / frame пластикат / plastic

Макс. нагрузка / weight capacity 25 кг / kg



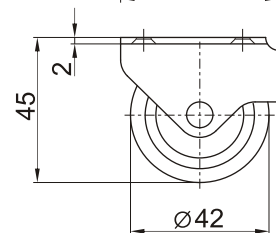
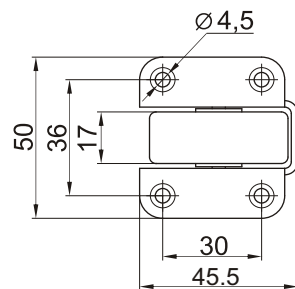
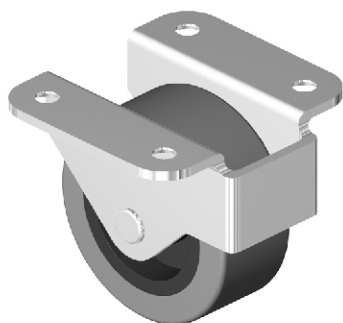
Опора колёсная / Castor for furniture № 353

Материал / Material:

обойма / housing сталь, цинк / steel, zinc plated

колесо / wheel пластмасса / plastic

Макс. нагрузка / weight capacity 25 кг / kg



Опора колёсная / Castor for furniture № 353 P

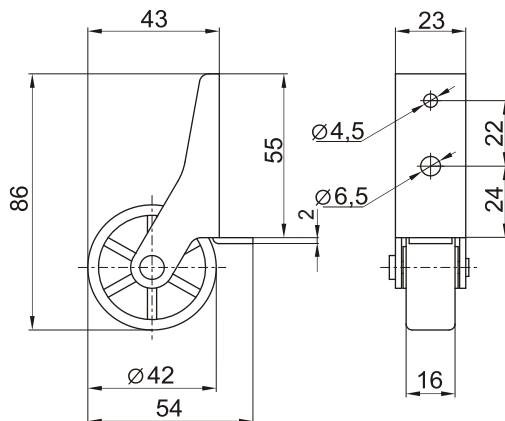
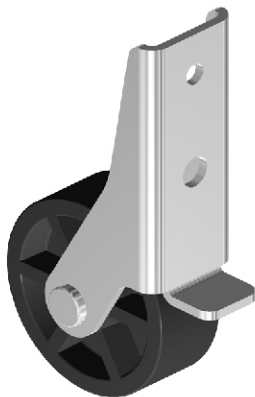
Материал / Material:

обойма / housing сталь, цинк / steel, zinc plated

ступица колеса / nave полипропилен / polypropulene

обод колеса / frame пластикат / plastic

Макс. нагрузка / weight capacity 25 кг / kg



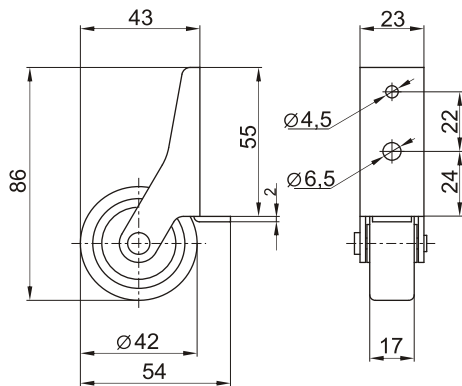
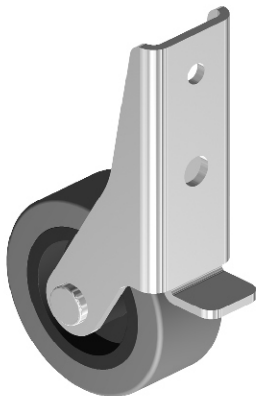
Опора колёсная / Castor for furniture № 397

Материал / Material:

обойма / housing сталь, цинк / steel, zinc plated

колесо / wheel пластмасса / plastic

Макс. нагрузка / weight capacity 25 кг / kg



Опора колёсная / Castor for furniture № 397P

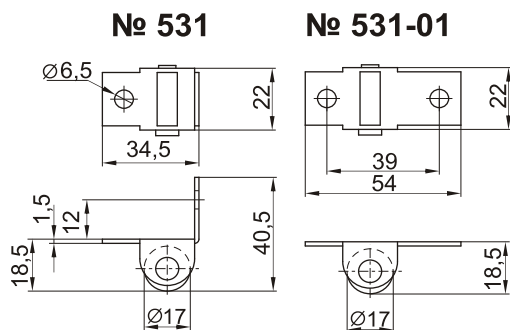
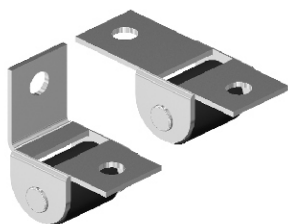
Материал / Material:

обойма / housing сталь, цинк / steel, zinc plated

ступица колеса / nave полипропилен / polypropulene

обод колеса / frame пластикат / plastic

Макс. нагрузка / weight capacity 25 кг / kg



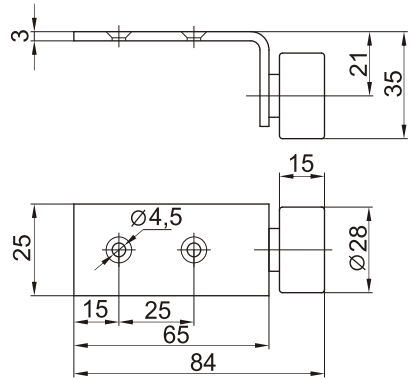
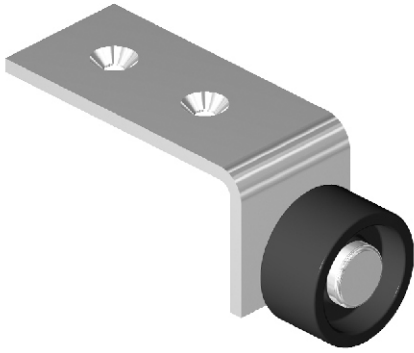
Опора колёсная / Castor for furniture № 531, 531-01

Материал / Material:

обойма / housing сталь, цинк / steel, zinc plated

колесо / wheel пластмасса / plastic

Макс. нагрузка / weight capacity 15 кг / kg

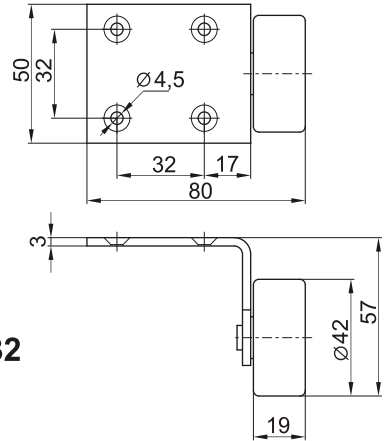
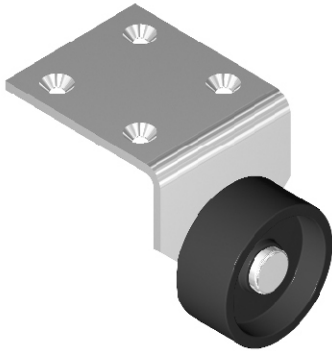
**Опора колёсная / Castor for furniture № 497**

Материал / Material:

обойма / housing сталь, цинк / steel, zinc plated

колесо / wheel пластмасса / plastic

Макс. нагрузка / weight capacity 15 кг / kg

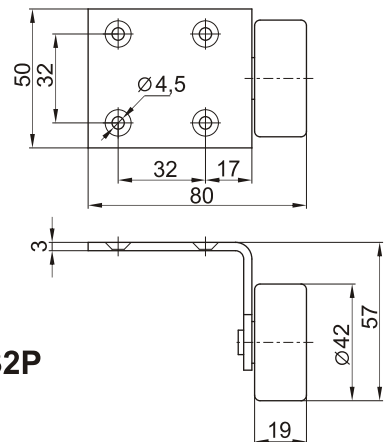
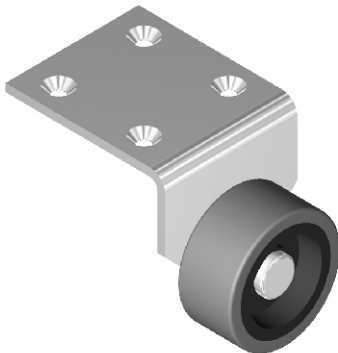
**Опора колёсная / Castor for furniture № 532**

Материал / Material:

обойма / housing сталь, цинк / steel, zinc plated

колесо / wheel пластмасса / plastic

Макс. нагрузка / weight capacity 15 кг / kg

**Опора колёсная / Castor for furniture № 532P**

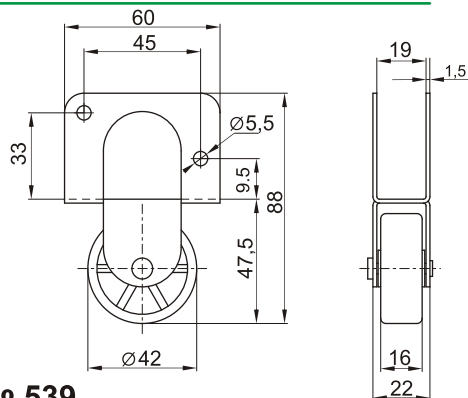
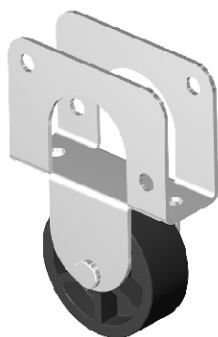
Материал / Material:

обойма / housing сталь, цинк / steel, zinc plated

ступица колеса / nave полипропилен / polypropylene

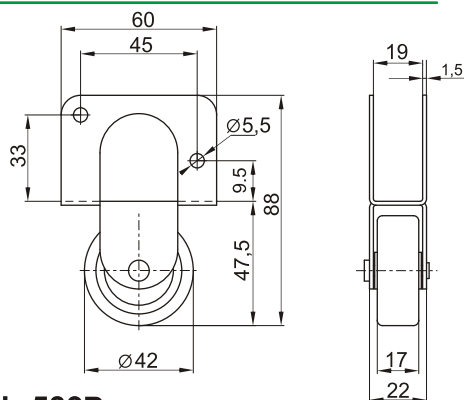
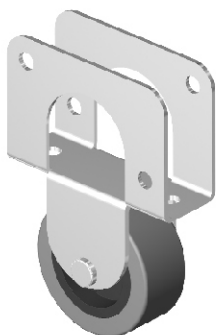
обод колеса / frame пластикат / plastic

Макс. нагрузка / weight capacity 15 кг / kg



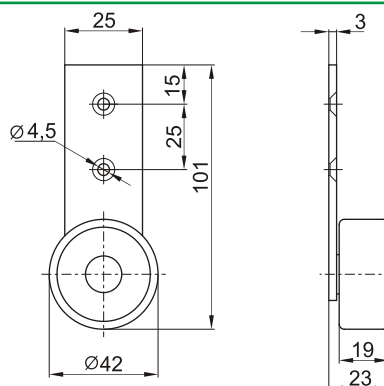
Опора колёсная / Castor for furniture № 539

Материал / Material:
 обойма / housing сталь, цинк / steel, zinc plated
 колесо / wheel пластмасса / plastic
 Макс. нагрузка / weight capacity 25 кг / kg



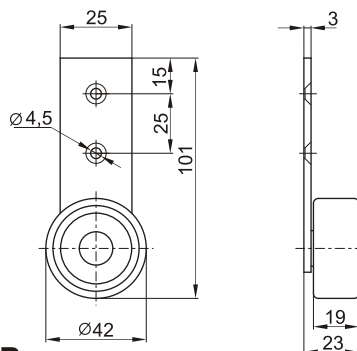
Опора колёсная / Castor for furniture № 539P

Материал / Material:
 обойма / housing сталь, цинк / steel, zinc plated
 ступица колеса / nave полипропилен / polypropulene
 обод колеса / frame пластикат / plastic
 Макс. нагрузка / weight capacity 25 кг / kg



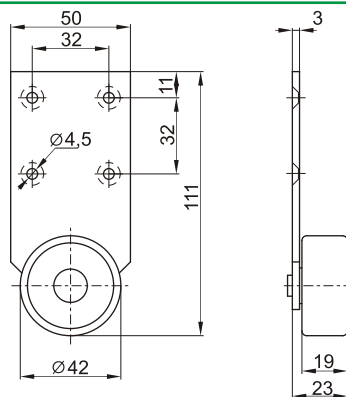
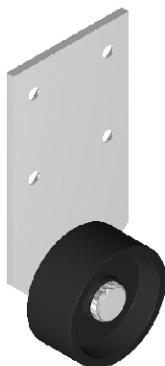
Опора колёсная / Castor for furniture № 514

Материал / Material:
 обойма / housing сталь, цинк / steel, zinc plated
 колесо / wheel пластмасса / plastic
 Макс. нагрузка / weight capacity 15 кг / kg



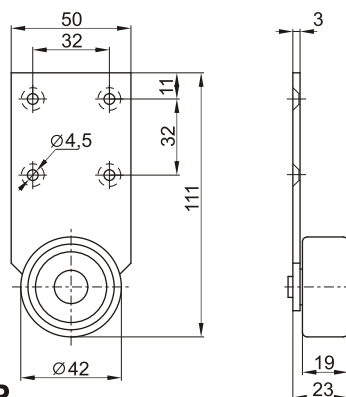
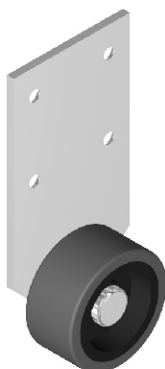
Опора колёсная / Castor for furniture № 514P

Материал / Material:
 обойма / housing сталь, цинк / steel, zinc plated
 ступица колеса / nave полипропилен / polypropulene
 обод колеса / frame пластикат / plastic
 Макс. нагрузка / weight capacity 15 кг / kg



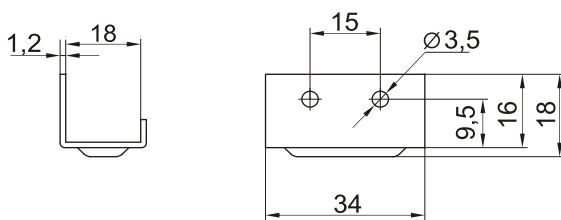
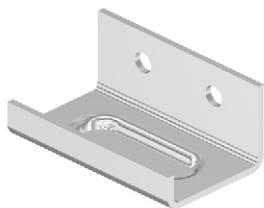
Опора колёсная / Castor for furniture № 544

Материал / Material:
 обойма / housing сталь, цинк / steel, zinc plated
 колесо / wheel пластмасса / plastic
 Макс. нагрузка / weight capacity 15 кг / kg



Опора колёсная / Castor for furniture № 544P

Материал / Material:
 обойма / housing сталь, цинк / steel, zinc plated
 ступица колеса / nave полипропилен / polypropulene
 обод колеса / frame пластикат / plastic
 Макс. нагрузка / weight capacity 15 кг / kg

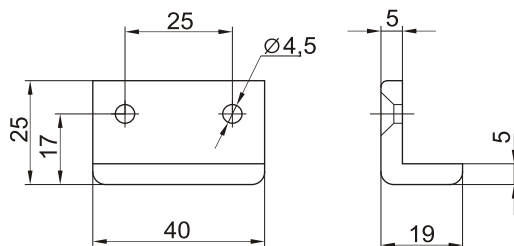
**Наконечник / Glide № 204**

Материал / Material:

сталь / steel

Покрытие / Finish:

цинк / zinc plated

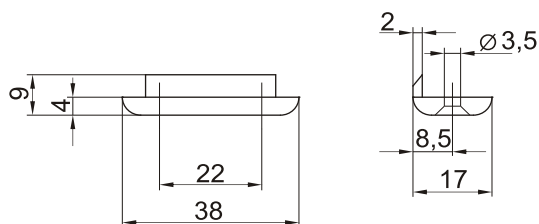
**Наконечник / Glide № 384**

Материал / Material:

пластмасса / plastic

Цвет / Color:

чёрный / black

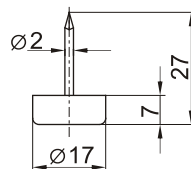
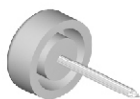
**Наконечник / Glide № 506**

Материал / Material:

пластмасса / plastic

Цвет / Color:

чёрный / black

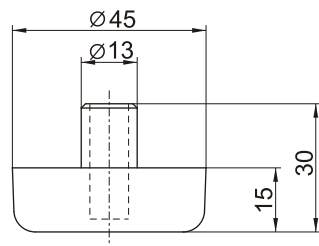
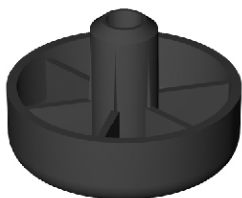
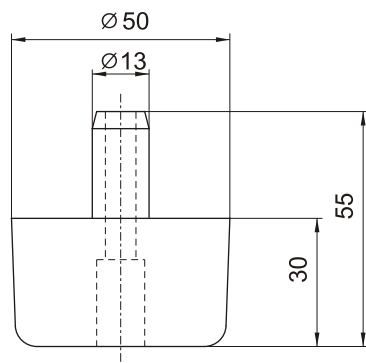
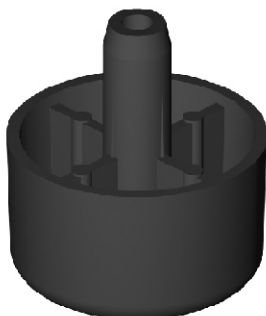
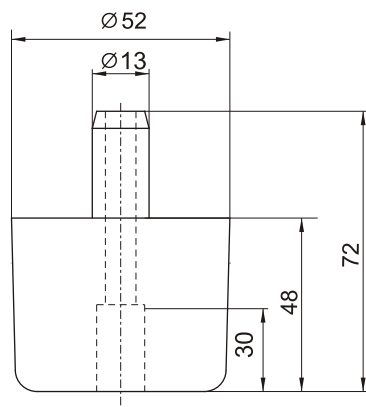
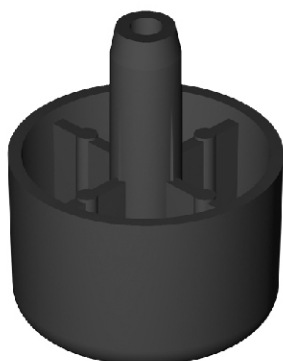
**Кнопка / Plastitack № 486**

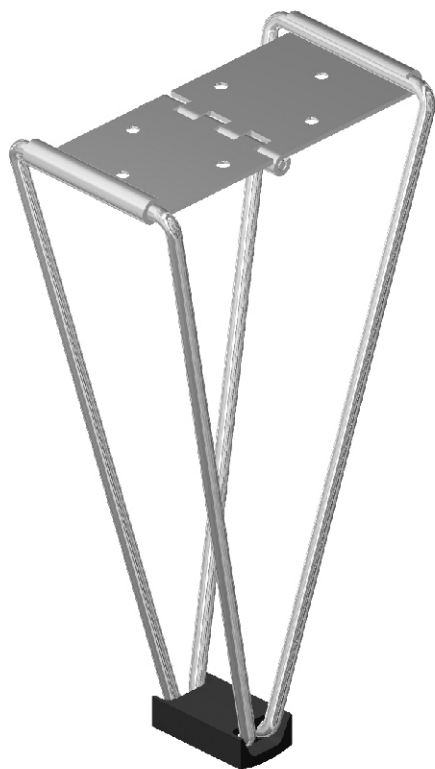
Материал / Material:

Стальной гвоздь с
пластмассовым наконечником

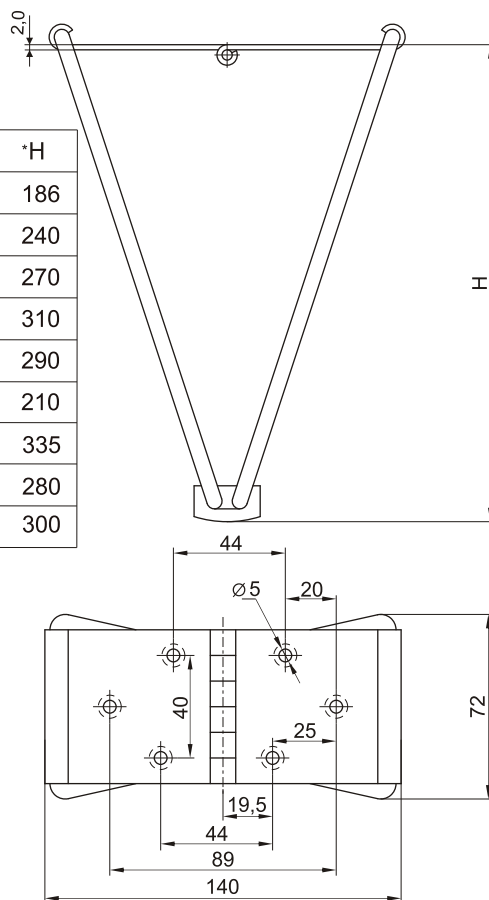
Цвет / Color:

Nail-On Glide w/ 17mm Nail
белый, чёрный / white, black

**Опора / Glide****№ 525**Материал / Material:
Цвет / Color:пластмасса / plastic
чёрный / black**Опора / Glide****№ 517**Материал / Material:
Цвет / Color:пластмасса / plastic
чёрный / black**Опора / Glide****№581**Материал / Material:
Цвет / Color:пластмасса / plastic
чёрный / black



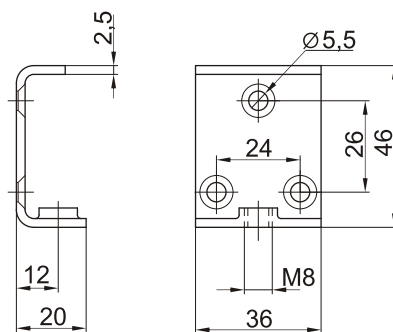
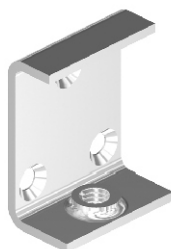
№ изд.	*Н
368	186
368-01	240
368-02	270
368-03	310
368-04	290
368-05	210
368-06	335
368-07	280
368-08	300



Опора-ножка “ВЯЗ” / Furniture feet № 368

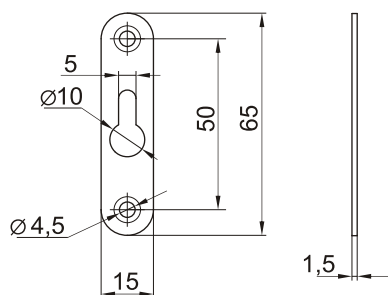
Материал / Material: сталь / steel
 Покрытие / Finish: цинк / zinc plated

*Н может определяться заказчиком

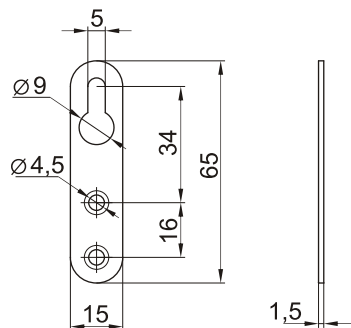


Кронштейн / Connecting bracket № 521

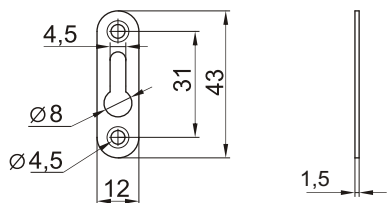
Материал / Material: сталь / steel
 Покрытие / Finish: цинк / zinc plated

**Подвеска / Hanger bracket № 26**

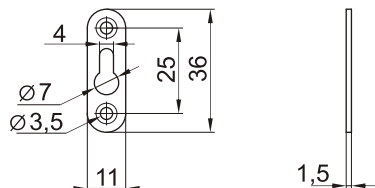
Материал / Material: сталь / steel
 Покрытие / Finish: цинк / zinc plated

**Подвеска / Hanger bracket № 495**

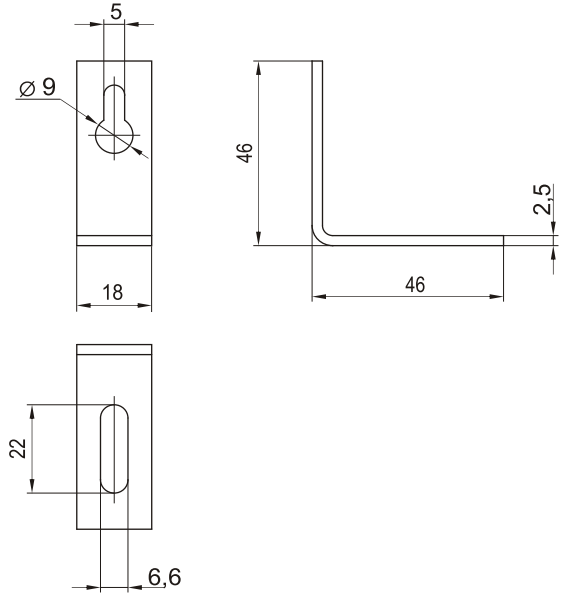
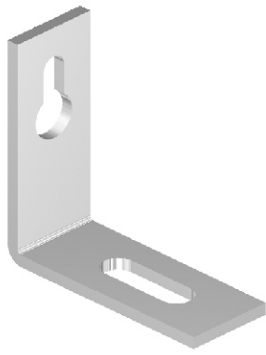
Материал / Material: сталь / steel
 Покрытие / Finish: цинк / zinc plated

**Подвеска / Hanger bracket № 566**

Материал / Material: сталь / steel
 Покрытие / Finish: цинк / zinc plated

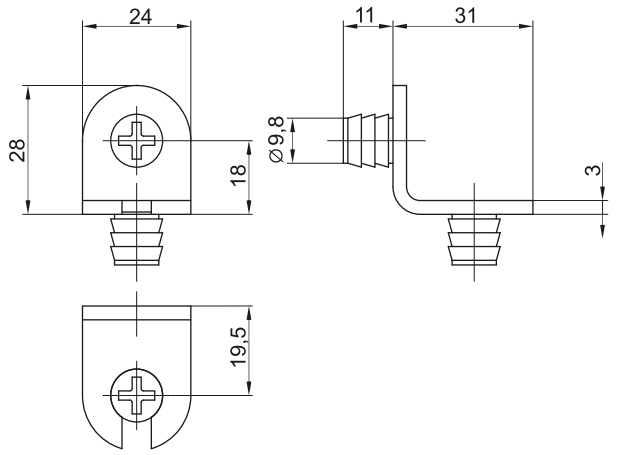
**Подвеска / Hanger bracket № 111**

Материал / Material: сталь / steel
 Покрытие / Finish: цинк / zinc plated



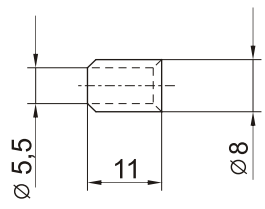
Подвеска / Hanger bracket № 349

Материал / Material: сталь / steel
 Покрытие / Finish: цинк / zinc plated



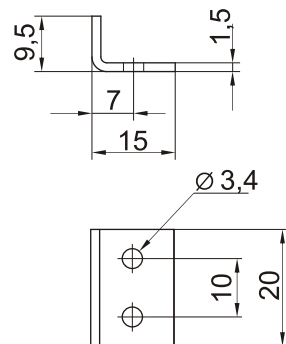
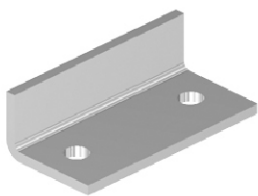
Стяжка / Angle fitting № 292

Комплектуется / Complete set:
 уголок (сталь, цинк) / angle (steel, zinc plated) -1
 винт М6х12 (сталь, цинк) / screw (steel, zinc plate d) -2
 дюбель № 336 (пластмасса) / plastic insert nut -2

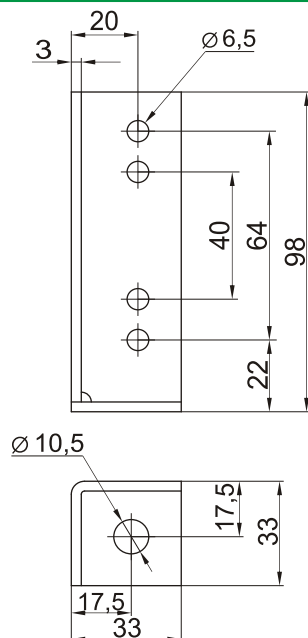
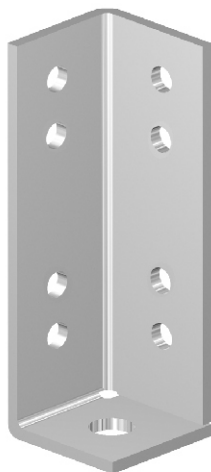


Втулка / Sleeve № 553

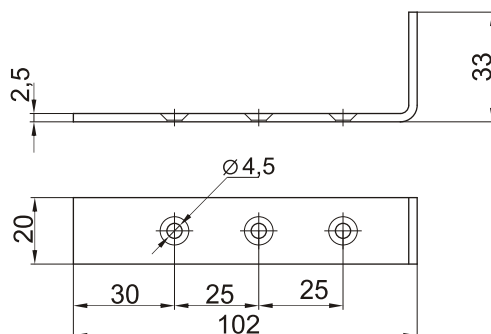
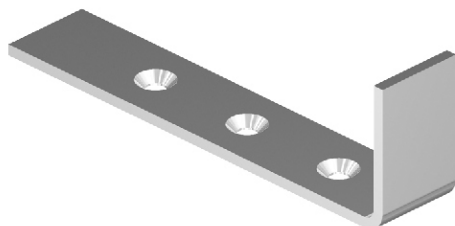
Материал / Material: сталь / steel
 Покрытие / Finish: цинк / zinc plated

**Планка ответная / Stop № 41**

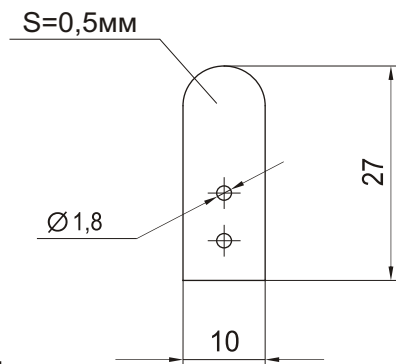
Материал / Material: сталь / steel
 Покрытие / Finish: цинк / zinc plated

**Уголок / Angle № 565**

Материал / Material: сталь / steel
 Покрытие / Finish: цинк / zinc plated

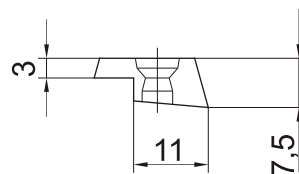
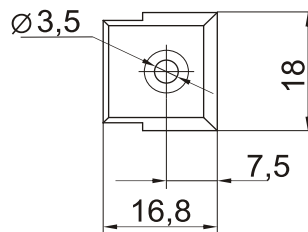
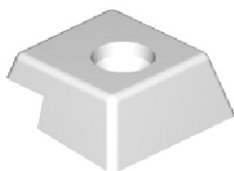
**Ограничитель / Stop № 535**

Материал / Material: сталь / steel
 Покрытие / Finish: цинк / zinc plated



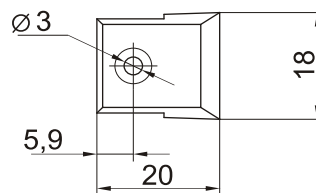
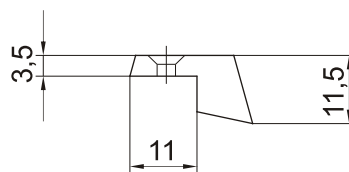
Зеркалодержатель / Mirror holder № 34

Материал / Material: сталь / steel
 Покрытие / Finish: цинк / zinc plated



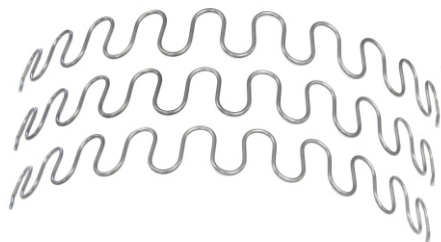
Зеркалодержатель / Mirror holder № 543

Материал / Material: пластмасса / plastic
 Цвет / Color: белый / white

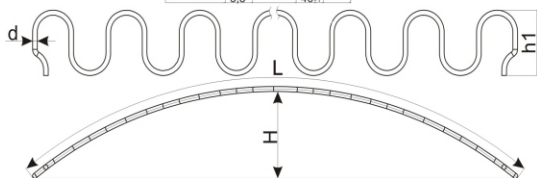


Стеклодержатель / Glass holder № 536

Материал / Material: пластмасса / plastic
 Цвет / Color: белый / white



Изделие	d	L	h1	H
	mm	mm	mm	mm
№607.00	3,5	300-800	46±1	
	3,8		46±1	



Змейка / Snake № 607

Материал / Material: сталь / steel
 Покрытие / Finish: цинк / zinc plated

Область применения. Пружины-змейка применяются при изготовлении матрасов, кроватей, диван-кроватей, кушеток, кресел. Пружинные змейки устанавливаются также в спинках мягкой мебели в виде готовых пружинных конструкций.

Принимаем заказы на изготовление пружины змейки по Вашим размерам из пружинной проволоки диаметром 3,5 и 3,8 мм, с покрытием цинк и без покрытия. Срок изготовления 7-10 дней, можно заказать рулонный вариант по 25 м. Также предлагаем к продаже крепление для змейки(клипсы, шарнирная планка).



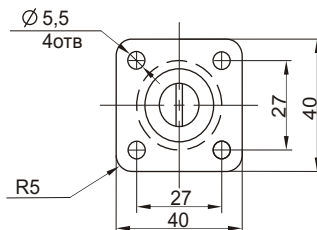
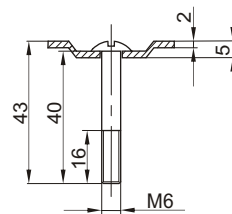
Изделие	d	L	h1	H
	mm	mm	mm	mm
№607.00	3,5		46±1	
	3,8		46±1	



Рулонный вариант

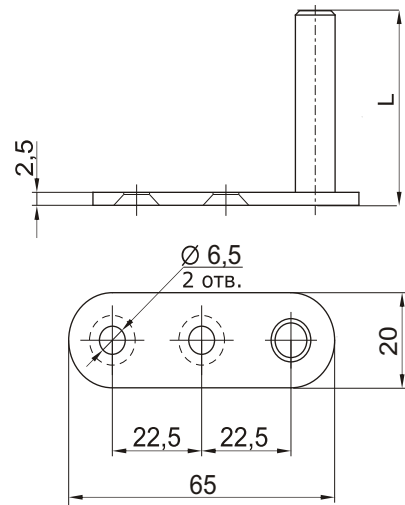
Змейка / Snake № 607P

Материал / Material: сталь / steel
 Покрытие / Finish: цинк / zinc plated



Фланец / Flange № 563

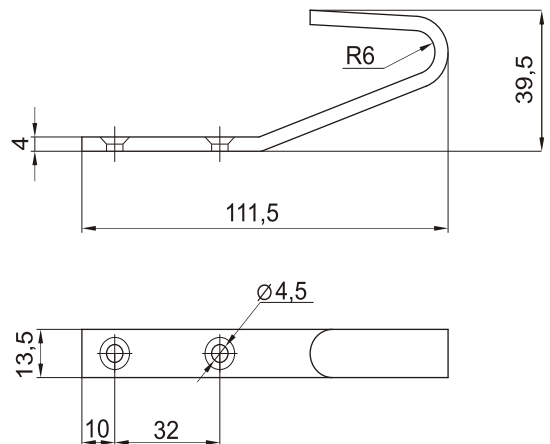
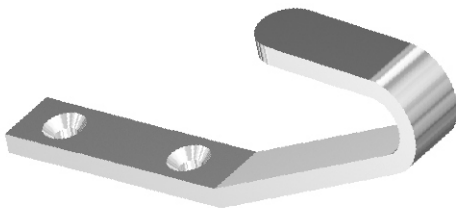
Материал / Material: сталь / steel
 Покрытие / Finish: цинк / zinc plated



Штырь / Suspension fitting № 537

Материал / Material: сталь / steel
 Покрытие / Finish: цинк / zinc plated

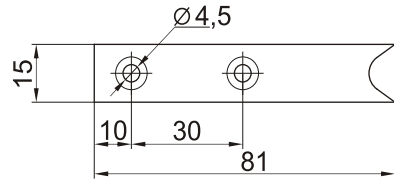
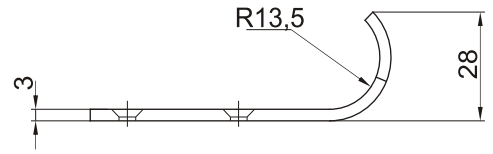
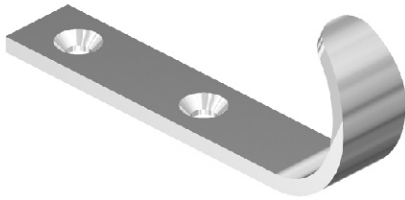
№	L
537	44
537-01	50
537-02	25,5
537-03	32
537-04	22



Зацеп / Stop

№ 575

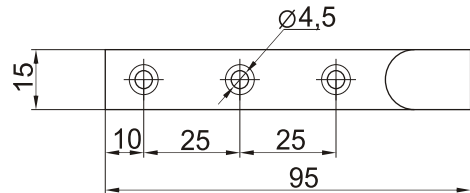
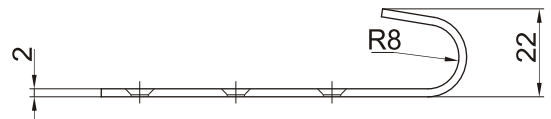
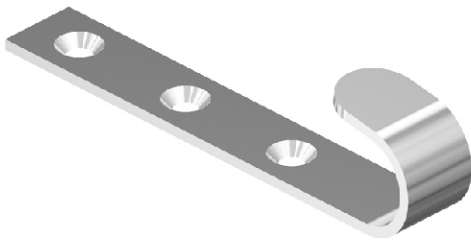
Материал / Material: сталь / steel
 Покрытие / Finish: цинк / zinc plated



Зацеп / Stop

№ 519

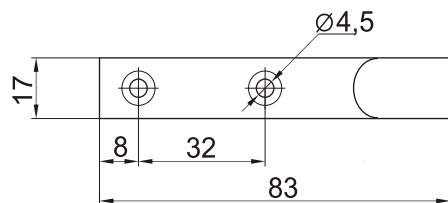
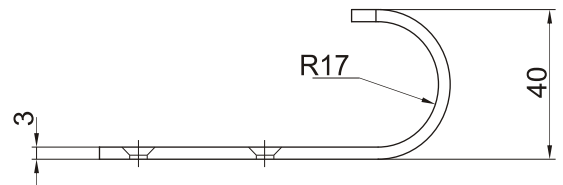
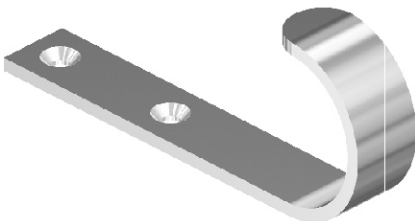
Материал / Material: сталь / steel
 Покрытие / Finish: цинк / zinc plated



Зацеп / Stop

№ 534

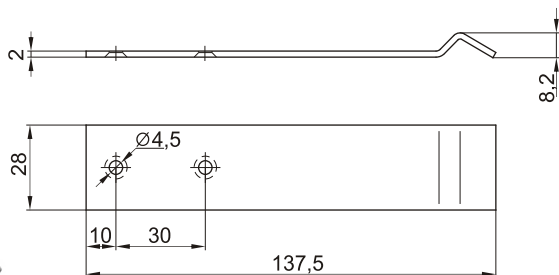
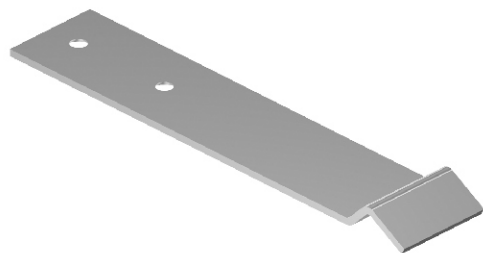
Материал / Material: сталь / steel
 Покрытие / Finish: цинк / zinc plated



Зацеп / Stop

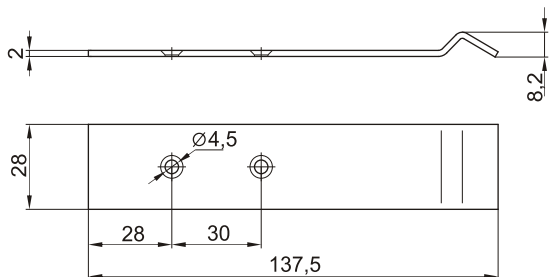
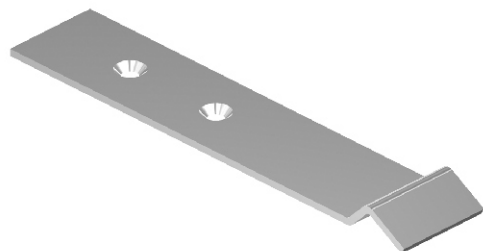
№ 551

Материал / Material: сталь / steel
 Покрытие / Finish: цинк / zinc plated



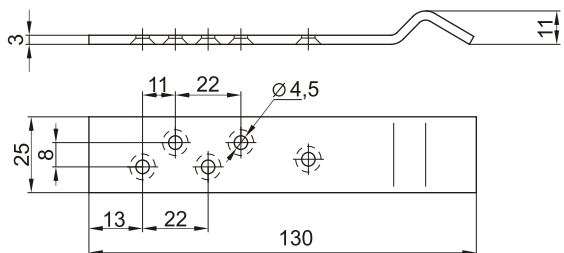
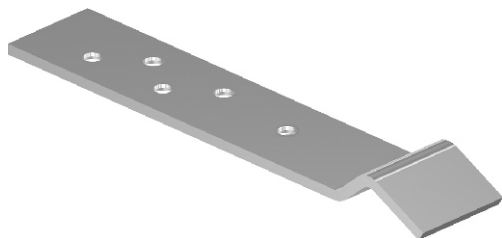
Фиксатор / Stop of wheel № 503

Материал / Material: сталь / steel
 Покрытие / Finish: цинк / zinc plated



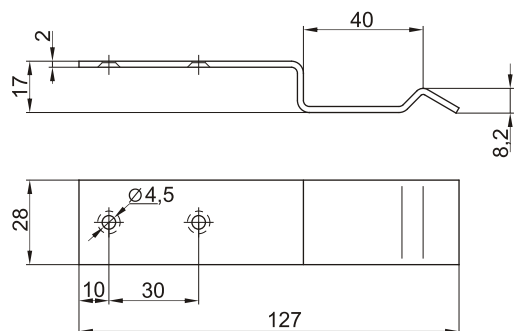
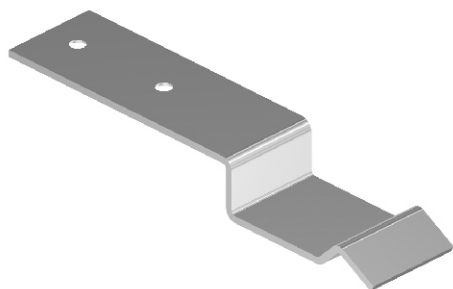
Фиксатор / Stop of wheel № 503M

Материал / Material: сталь / steel
 Покрытие / Finish: цинк / zinc plated



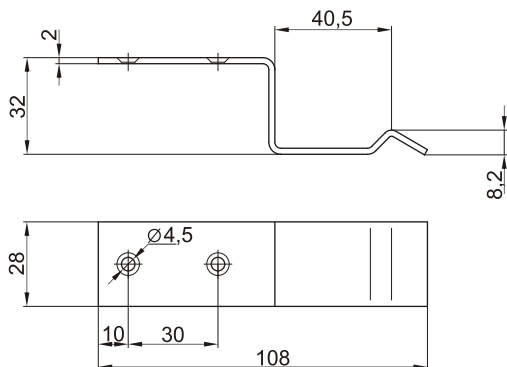
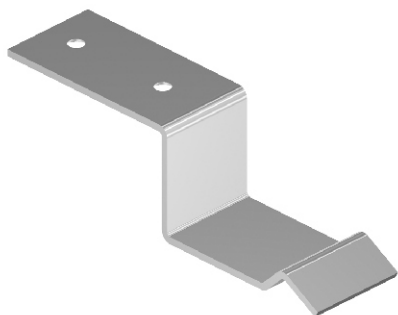
Фиксатор / Stop of wheel № 533

Материал / Material: сталь / steel
 Покрытие / Finish: цинк / zinc plated



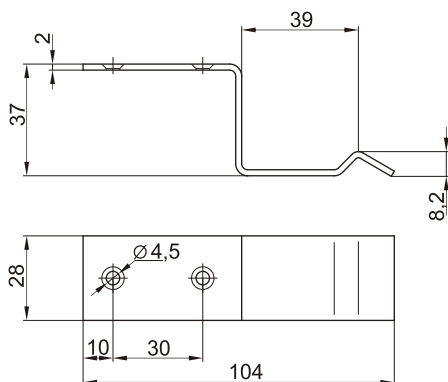
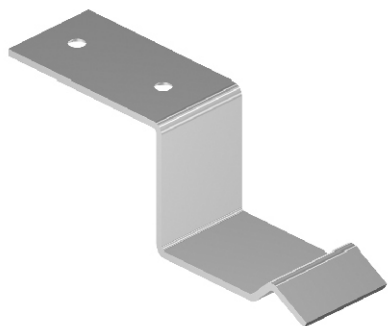
Фиксатор / Stop of wheel № 507

Материал / Material: сталь / steel
 Покрытие / Finish: цинк / zinc plated



Фиксатор / Stop of wheel № 511

Материал / Material: сталь / steel
 Покрытие / Finish: цинк / zinc plated

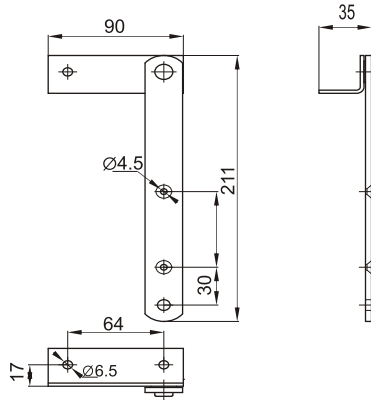


Фиксатор / Stop of wheel № 501

Материал / Material: сталь / steel
 Покрытие / Finish: цинк / zinc plated

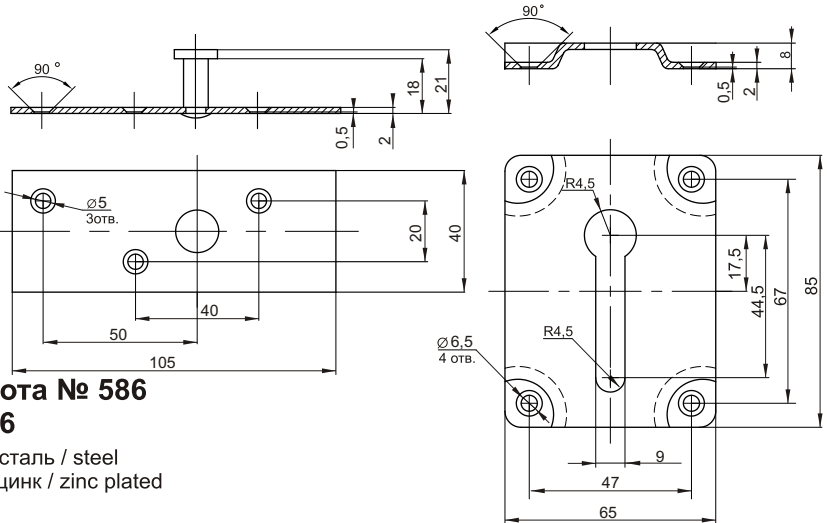


Левый



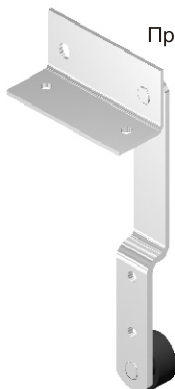
Механизм поворота / Mechanism l/r № 515

Материал / Material: сталь / steel
 Покрытие / Finish: цинк / zinc plated

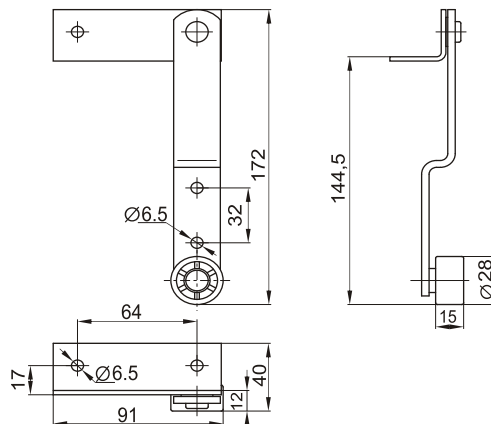


Механизм поворота № 586 Mechanism № 586

Материал / Material: сталь / steel
 Покрытие / Finish: цинк / zinc plated

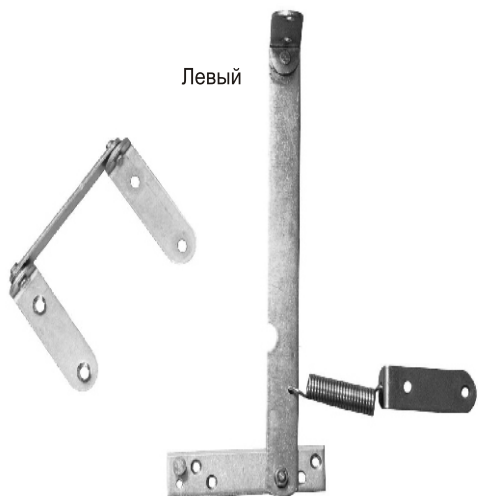


Правый



Шарнир с роликом / Mechanism l/r № 540

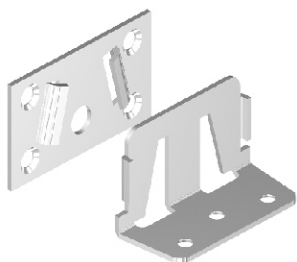
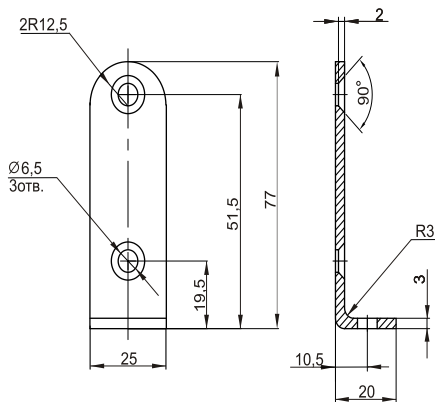
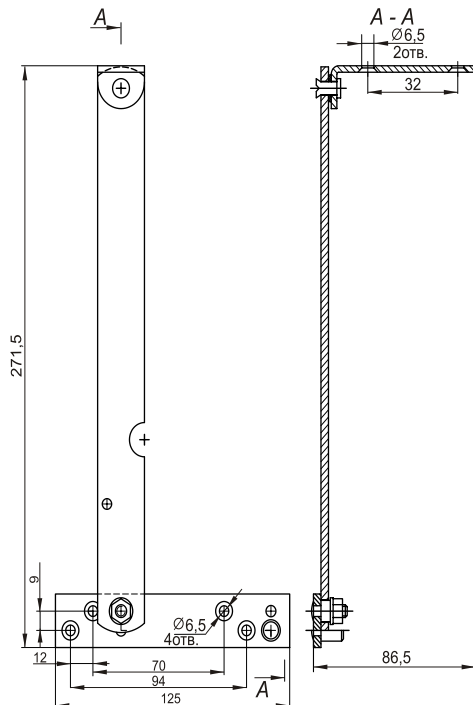
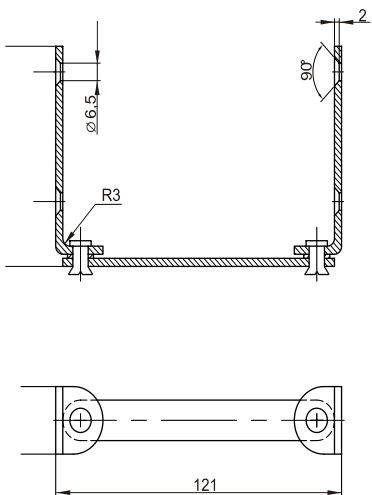
Материал / Material: сталь / steel
 Покрытие / Finish: цинк / zinc plated



Левый

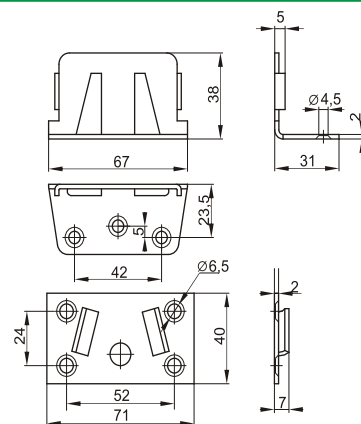
Механизм Конрад № 589
Mechanism № 589

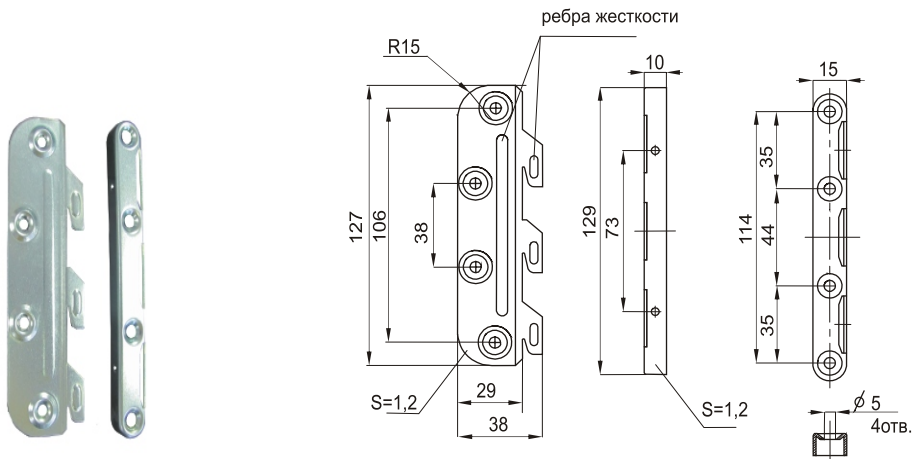
Материал / Material: сталь / steel:
Покрытие / Finish: цинк / zinc plated



Стяжка клиновья / Bed support № 474

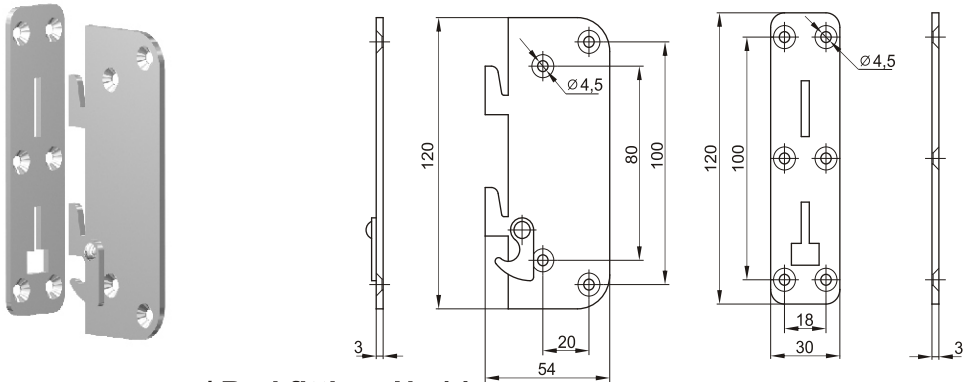
Материал / Material: сталь / steel
Покрытие / Finish: цинк / zinc plated





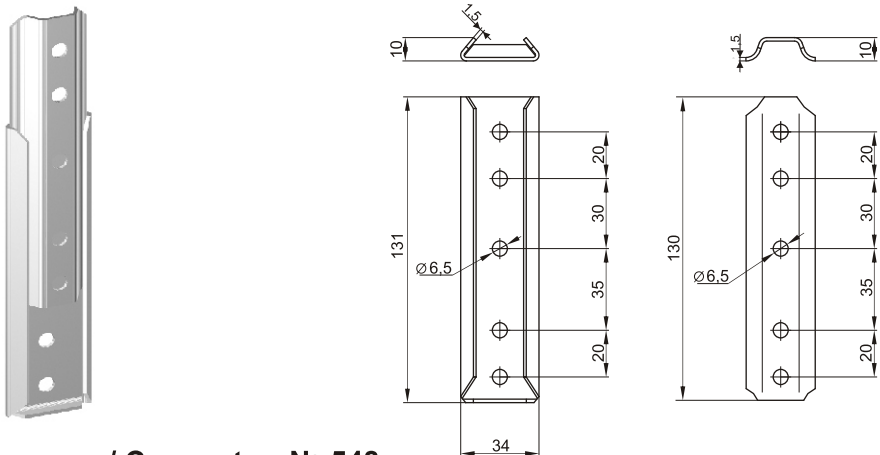
Стяжка кроватная / Bed fitting № 601

Материал / Material: сталь / steel
 Покрытие / Finish: цинк / zinc plated



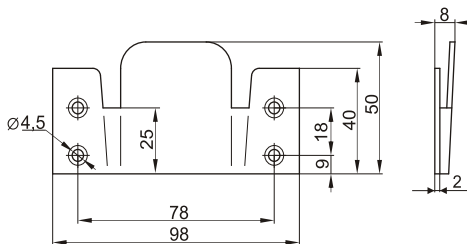
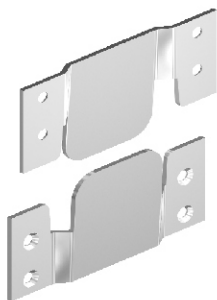
Стяжка кроватная / Bed fitting № 14

Материал / Material: сталь / steel
 Покрытие / Finish: цинк / zinc plated



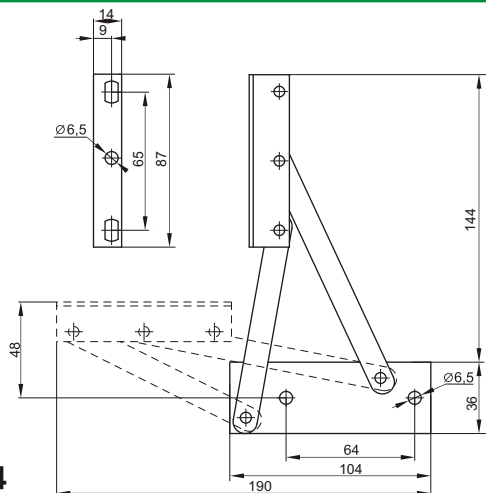
Соединитель / Connector № 548

Материал / Material: сталь / steel
 Покрытие / Finish: цинк / zinc plated



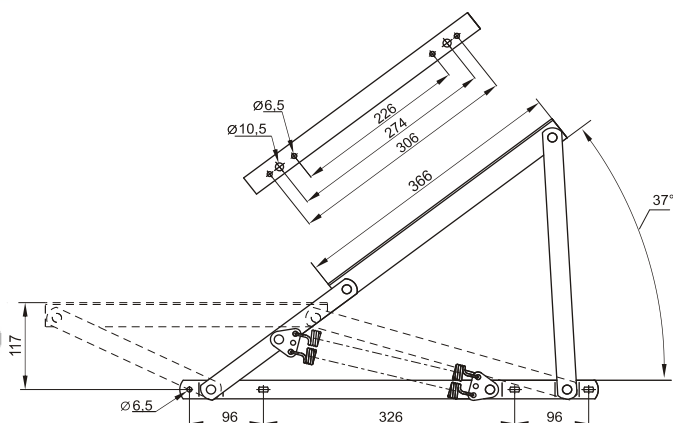
Замок / Sofa claw № 505
 Материал / Material: сталь / steel
 Покрытие / Finish: цинк / zinc plated

Правый



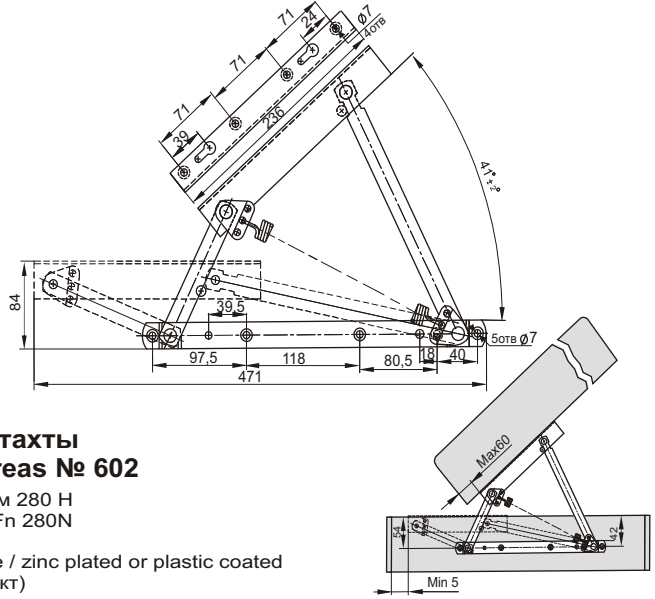
Механизм / Flap hinge № 524
 Материал / Material: сталь / steel
 Покрытие / Finish: цинк / zinc plated

Правый



**Механизм подъёма матраса тахты
 Bed mechanism for storage areas № 546**

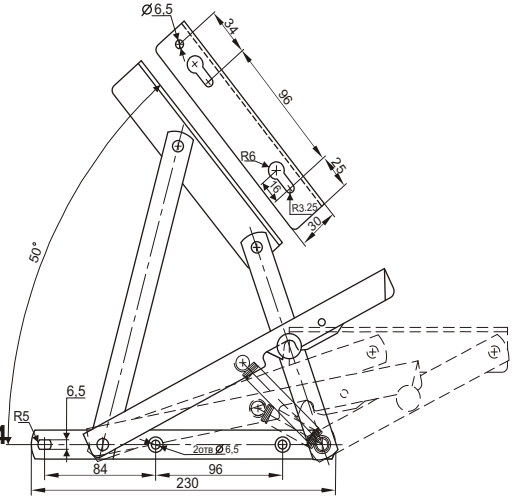
Комплектуется 2-мя пружинами суммарным усилием 900 Н
 Mechanism for two tension spring F_n 900N
 Материал / Material: сталь / steel
 Покрытие / Finish: цинк / zinc plated
 Вес / Weight: 4,0 кг / kg (комплект)



Механизм подъёма матраца тахты
Bed mechanism for storage areas № 602

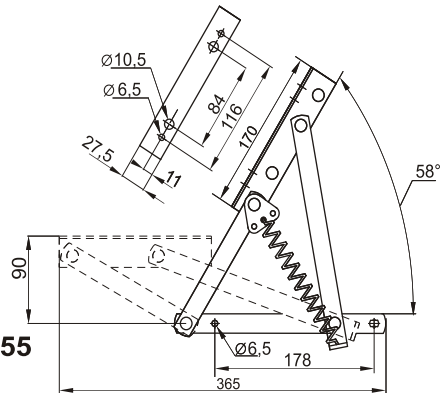
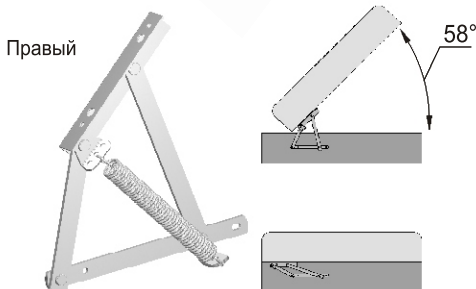
Комплектуется одной пружиной усилием 280 Н
Small mechanism for one tension spring F_n 280N

Материал / Material: сталь / steel
Покрытие / Finish: цинк, полимерное / zinc plated or plastic coated
Вес / Weight: 1,9кг / kg (комплект)



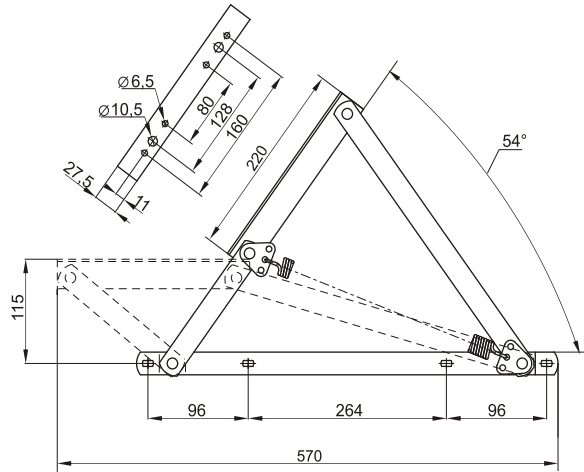
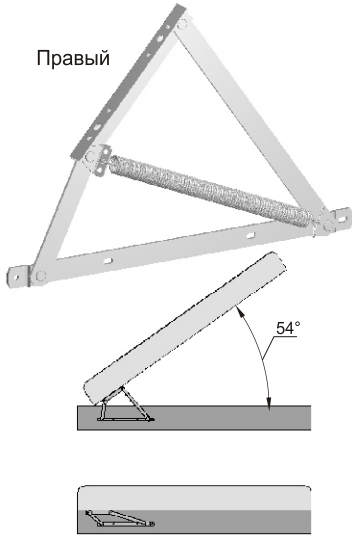
Механизм подъёма матраца тахты
Bed mechanism for storage areas № 604

Комплектуется одной пружиной
Материал / Material: сталь / steel
Покрытие / Finish: цинк, / zinc plated



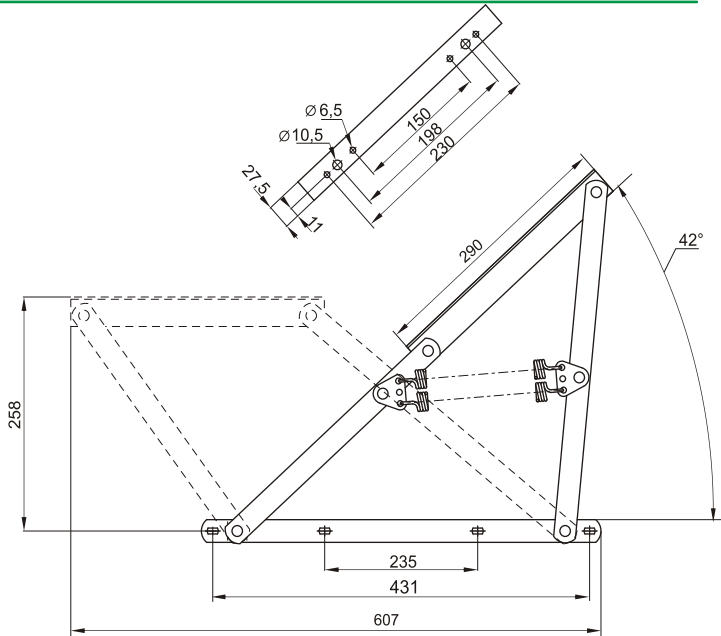
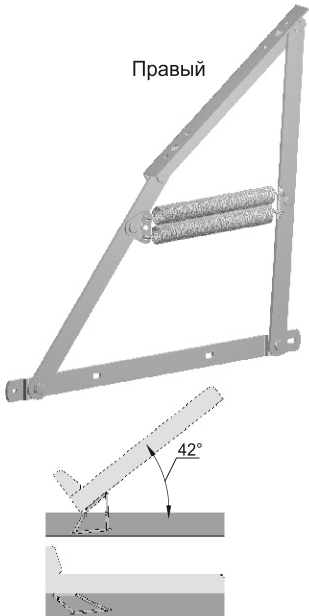
Механизм подъёма матраца тахты
Bed mechanism for storage areas № 555

Комплектуется одной пружиной усилием 400 Н
Small mechanism for one tension spring F_n 400N
Материал / Material: сталь / steel
Покрытие / Finish: цинк / zinc plated
Вес / Weight: 1,4 кг / kg (комплект)



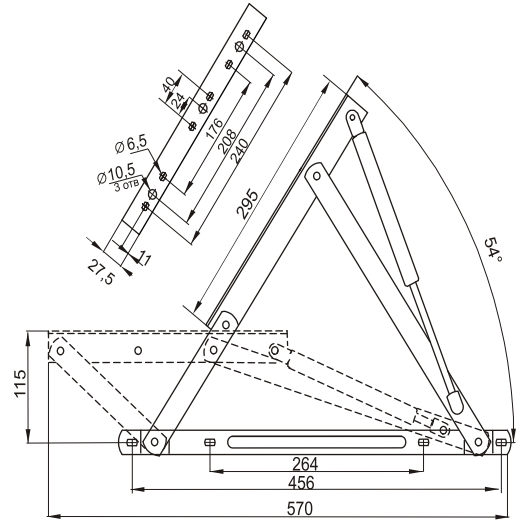
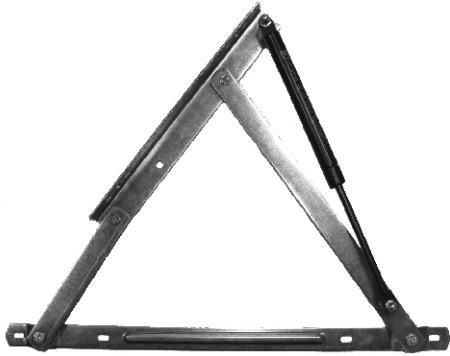
Механизм подъёма матраца тахты
Bed mechanism for storage areas № 498

Комплектуется одной пружиной усилием 500 Н / Mechanism for one tension spring Fn 500N
 Материал / Material: сталь / steel
 Покрытие / Finish: цинк / zinc plated
 Вес / Weight: 2,8 кг / kg (комплект)



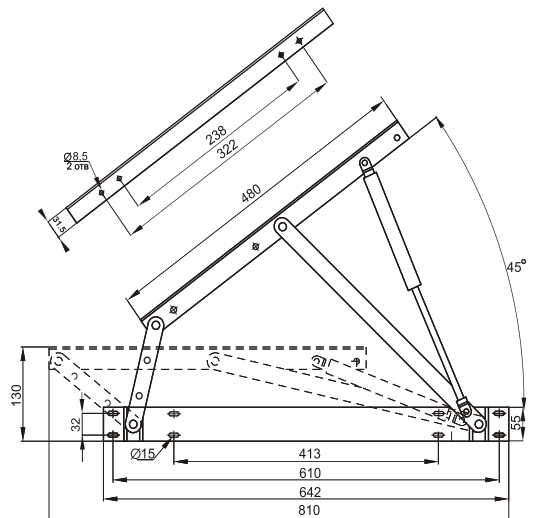
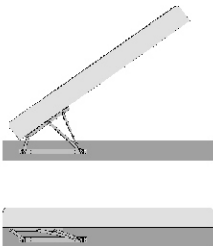
Механизм подъёма матраца тахты
Bed mechanism for storage areas № 509

Комплектуется 2-мя пружинами суммарным усилием 1000 Н
 Mechanism for two tension spring Fn 1000N
 Материал / Material: сталь / steel
 Покрытие / Finish: цинк / zinc plated
 Вес / Weight: 3,2 кг / kg (комплект)



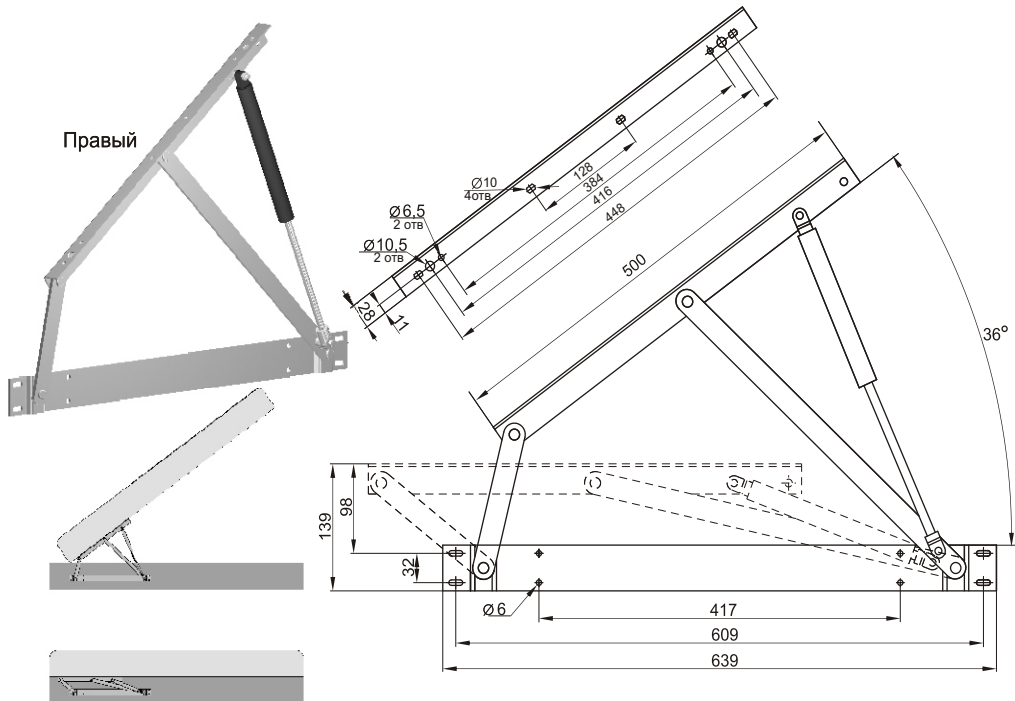
Механизм подъёма матраца тахты
Bed mechanism for storage areas №592

Комплектуется газовой пружиной усилием 500,800 и1000 Н
 Mechanism for one gas spring Fn 500,800 or 1000 N
 Материал / Material: сталь / steel
 Покрытие / Finish: цинк / zinc plated
 Вес / Weight: 2.5кг / kg (комплект)



Механизм подъёма / Bed mechanism for storage areas № 600

Материал / Material: сталь / steel
 Покрытие / Finish: цинк, полимерное / zinc plated or plastic coated
 Вес / Weight: 4,8 кг / kg (комплект)



Механизм подъёма / Bed mechanism for storage areas № 559;559(01)

№559(01)Отличается тем, что газовая пружина устанавливается на механизме с наружной стороны щеки.

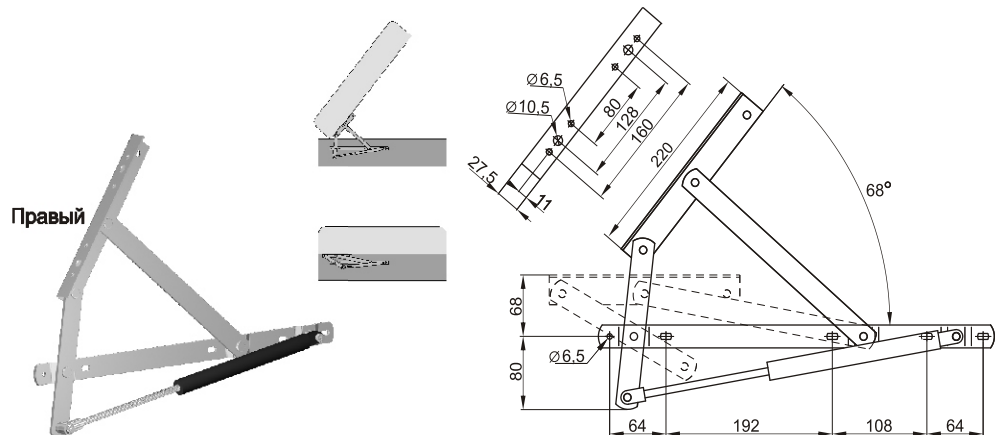
Комплектуется газовой пружиной усилием 500, 800 и 1000 Н

Mechanism for one gas spring Fn 500, 800 or 1000N

Материал / Material: сталь / steel

Покрытие / Finish: цинк, полимерное / zinc plated or plastic coated

Вес / Weight: 5,0 кг / kg (комплект)



Механизм подъёма / Bed mechanism for storage areas № 556

Комплектуется газовой пружиной усилием 500, 800 и 1000 Н

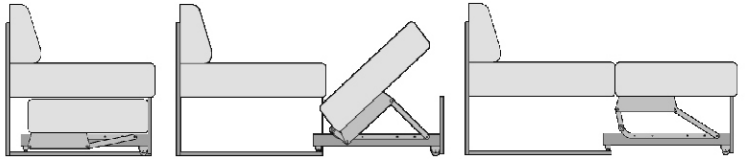
Mechanism for one gas spring Fn 500, 800 or 1000N

Материал / Material: сталь / steel

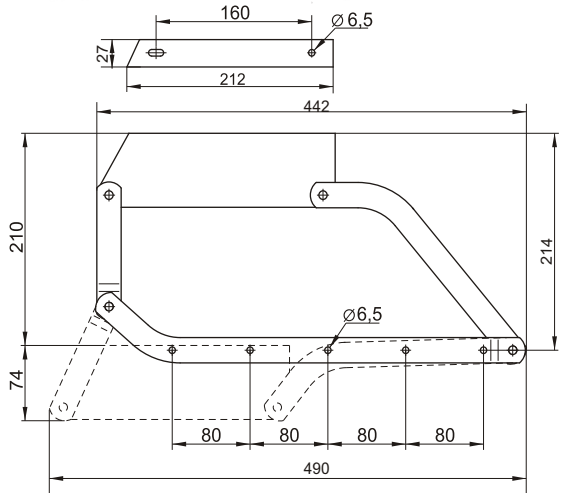
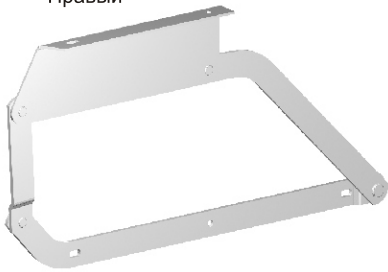
Покрытие / Finish: цинк, полимерное / zinc plated or plastic coated

Вес / Weight: 2,6 кг / kg (комплект)

Механизмы трансформации типа “Дельфин” Mechanisms for double bed-settees:



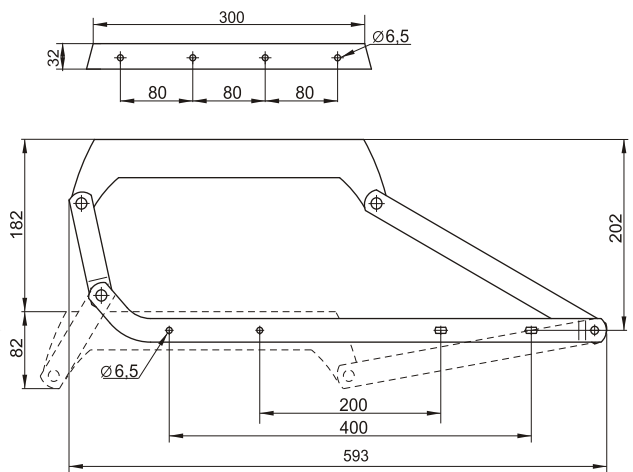
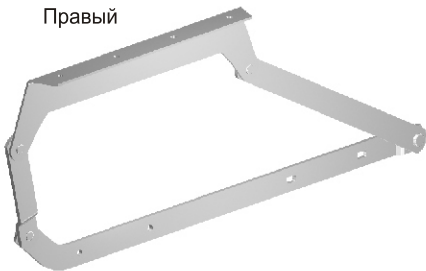
Правый



Механизм трансформации № 482 Mechanism for double bed-settees № 482

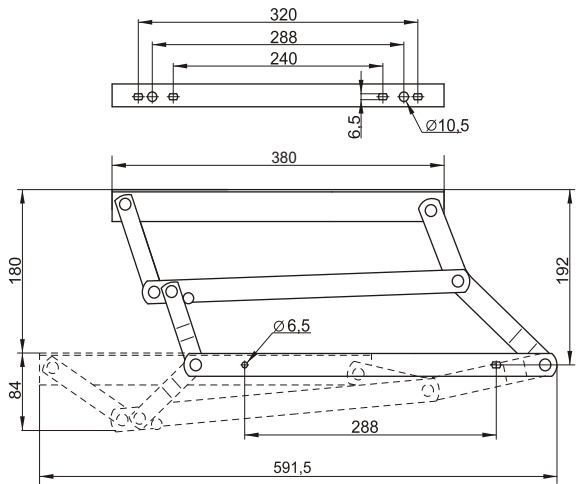
Материал / Material: сталь / steel
 Покрытие / Finish: цинк / zinc plated
 Вес / Weight: 2,2 кг / kg (комплект)

Правый



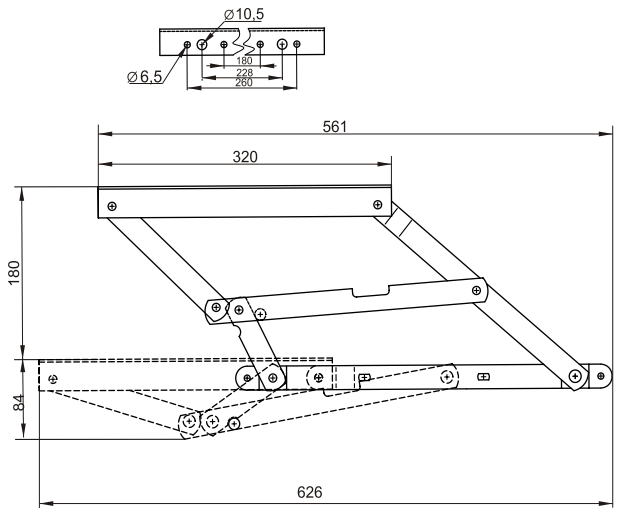
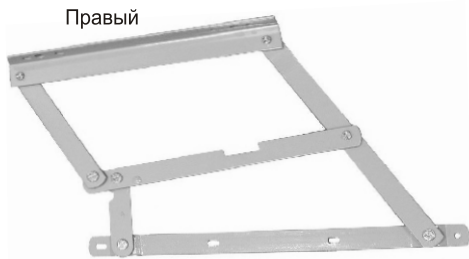
Механизм трансформации № 513 Mechanism for double bed-settees № 513

Материал / Material: сталь / steel
 Покрытие / Finish: цинк / zinc plated
 Вес / Weight: 2,8 кг / kg (комплект)



Механизм трансформации № 554
Mechanism for double bed-settees № 554

Материал / Material: сталь / steel
 Покрытие / Finish: цинк / zinc plated
 Вес / Weight: 3,0 кг / kg (комплект)

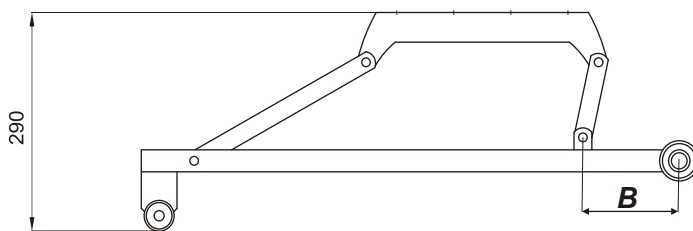
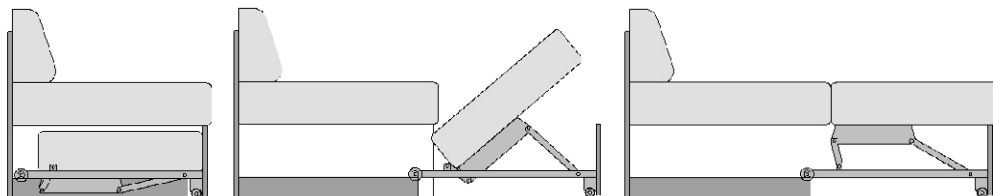


Механизм трансформации № 588
Mechanism for double bed-settees № 588

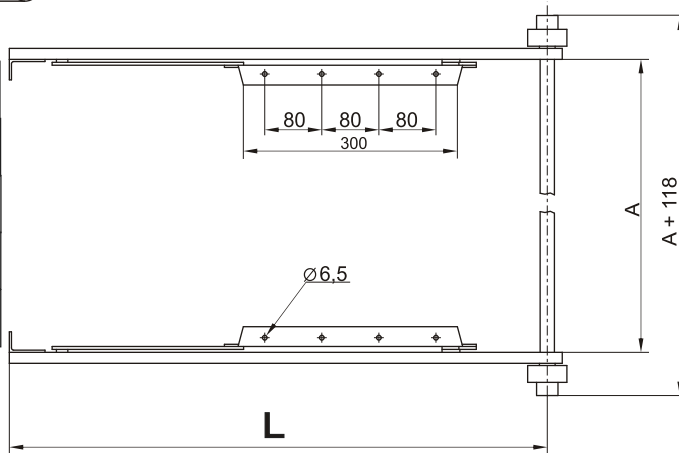
Материал / Material: сталь / steel
 Покрытие / Finish: полимерное / plastic coated
 Вес / Weight: 2,8 кг / kg (комплект)



- Механизм "Стеллаж" простой, удобный, надежный
- Не требуется изготовление выкатного короба
- Механизм комплектуется телескопическим синхронизатором или синхронизатором по размеру заказчика



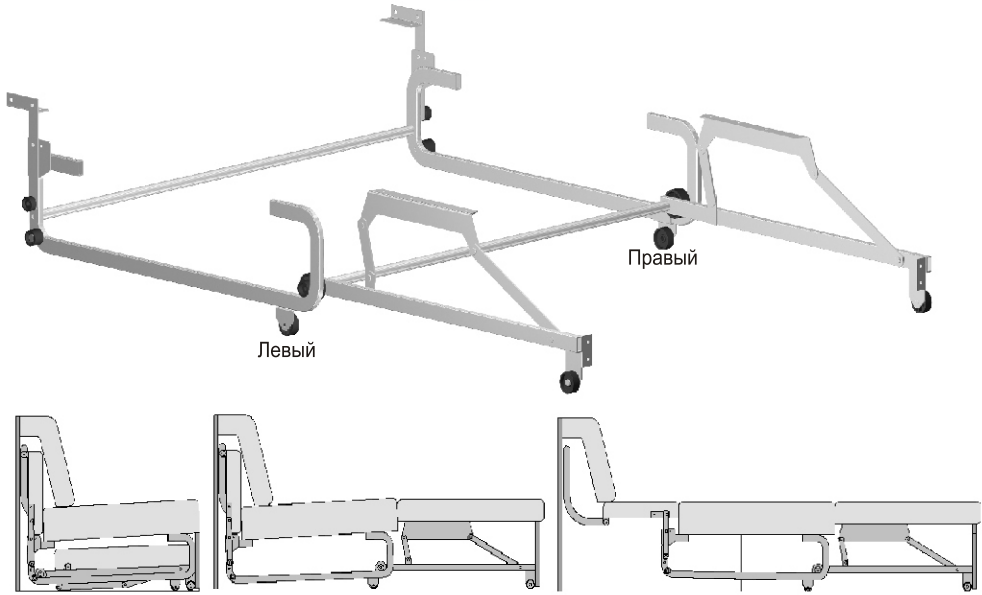
№	L	B
549	754	135
549-Б	689	70
549-01	779	70
549-02	804	135



Стеллаж / Mechanism for double bed-settees № 549

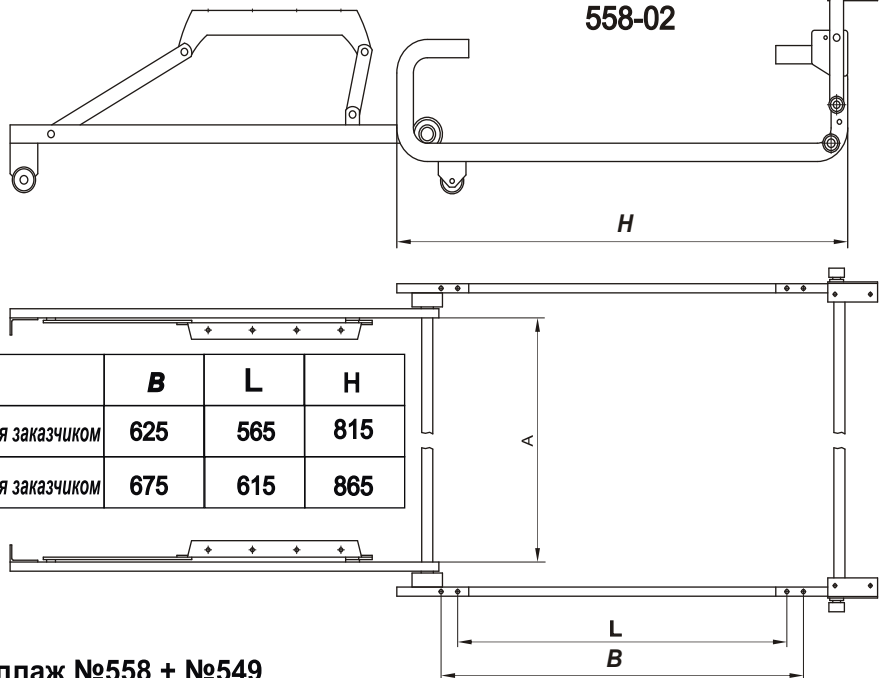
Материал / Material: сталь / steel
 Покрытие / Finish: полимерное / plastic coated
 Вес / Weight: 5,3 кг / kg

В комплект входят два зацепа № 551.
 Размер А определяется заказчиком.



№ 549

№ 558
558-02



№	A	B	L	H
558	Определяется заказчиком	625	565	815
558-02	Определяется заказчиком	675	615	865

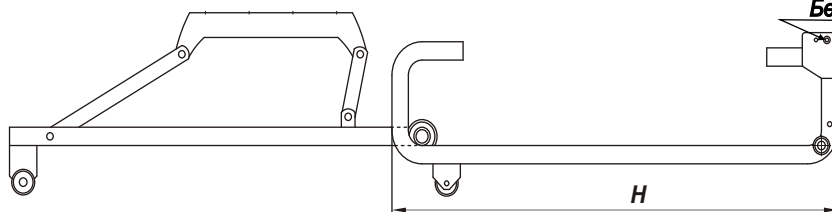
Комплект Стеллаж №558 + №549
№558-02+ №549
Mechanism for double bed-settees

Материал / Material: сталь / steel
 Покрытие / Finish: полимерное / plastic coated

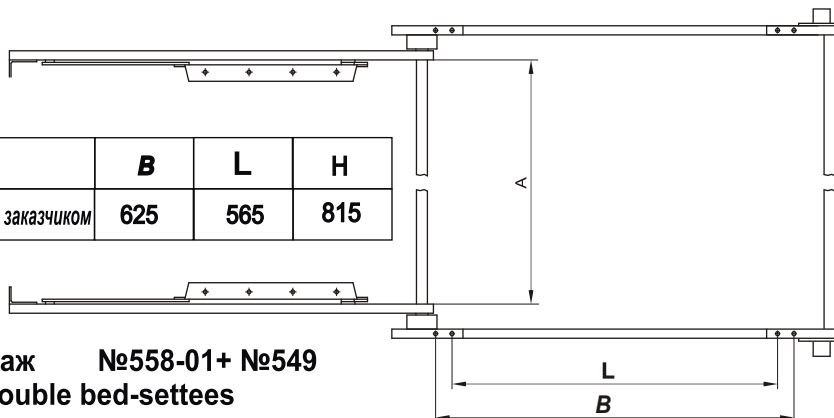
№ 549

№ 558-01

Без уголка и тяги



№	A	B	L	H
558-01	Определяется заказчиком	625	565	815



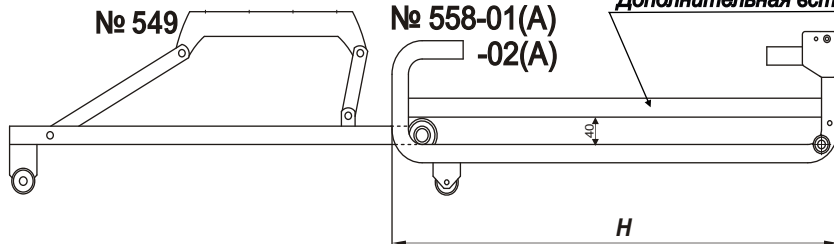
Комплект Стеллаж №558-01+ №549
Mechanism for double bed-settees

Материал / Material: сталь / steel
 Покрытие / Finish: полимерное / plastic coated

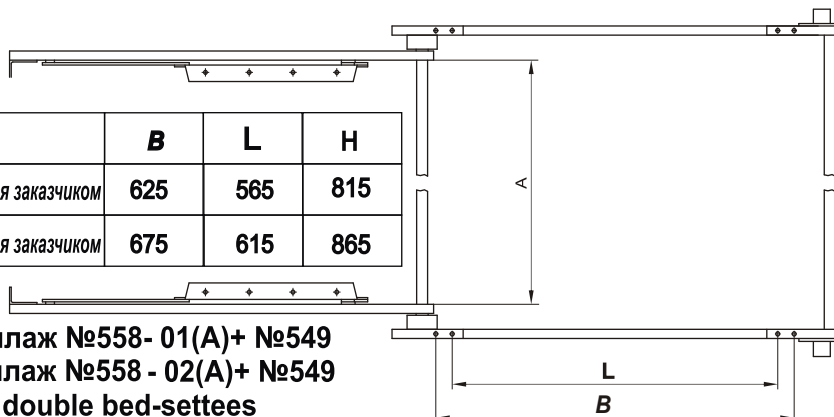
№ 549

№ 558-01(A)
 -02(A)

Дополнительная вставка

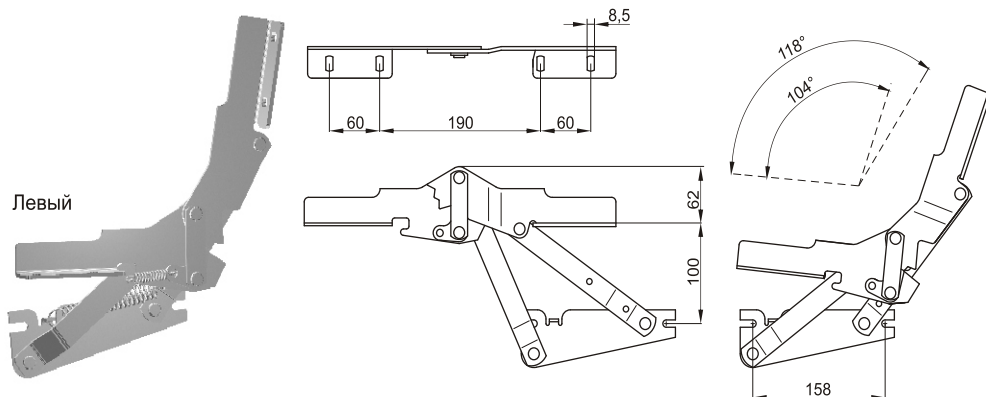


№	A	B	L	H
558-01(A)	Определяется заказчиком	625	565	815
558-02(A)	Определяется заказчиком	675	615	865



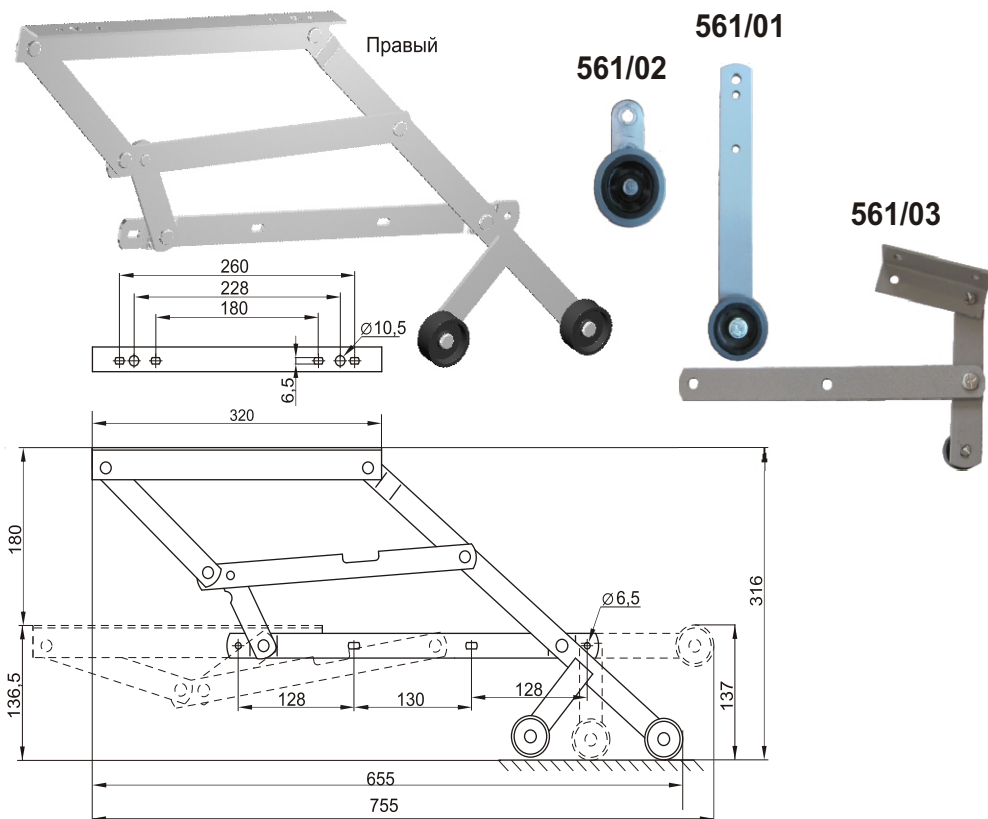
Комплект Стеллаж №558- 01(A)+ №549
Комплект Стеллаж №558 - 02(A)+ №549
Mechanism for double bed-settees

Материал / Material: сталь / steel
 Покрытие / Finish: полимерное / plastic coated



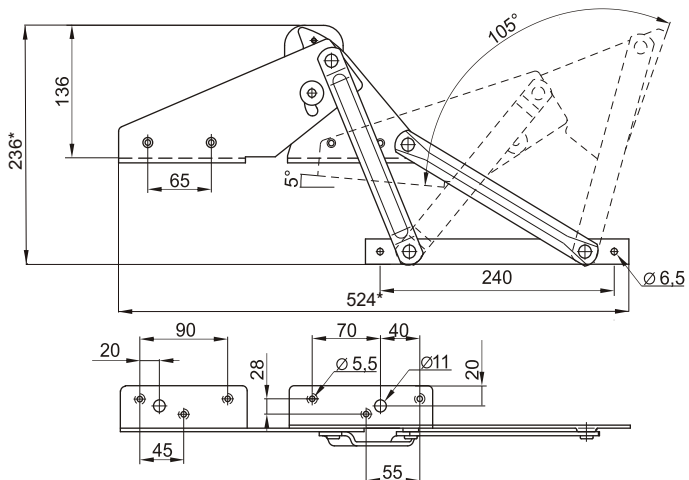
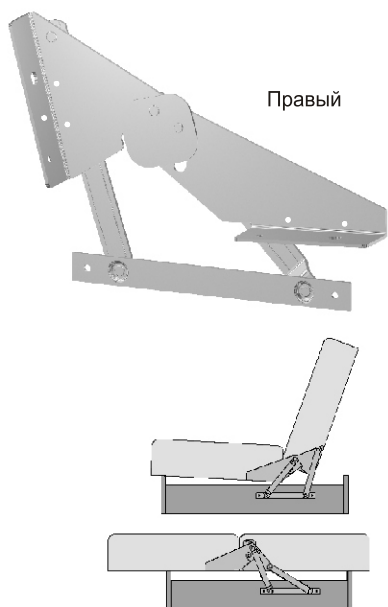
Механизм трансформации 3-х позиционный № 560
Mechanism for flat frame wit inside fixing,
with second seat position № 560

Материал / Material: сталь / steel
 Покрытие / Finish: полимерное / plastic coated
 Вес / Weight: 2,6 кг / kg (комплект)



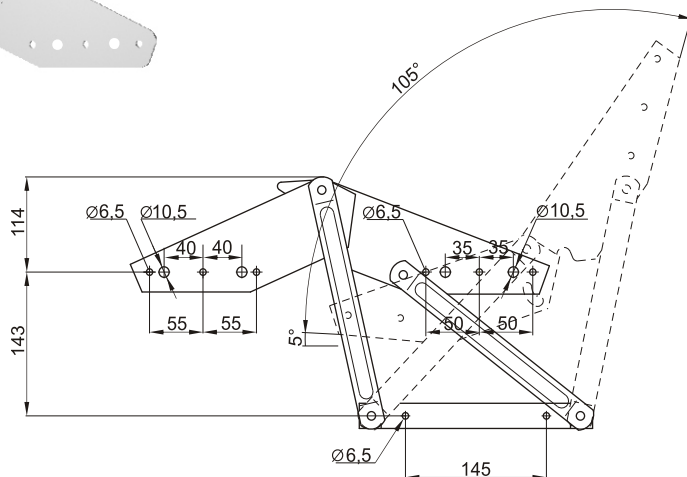
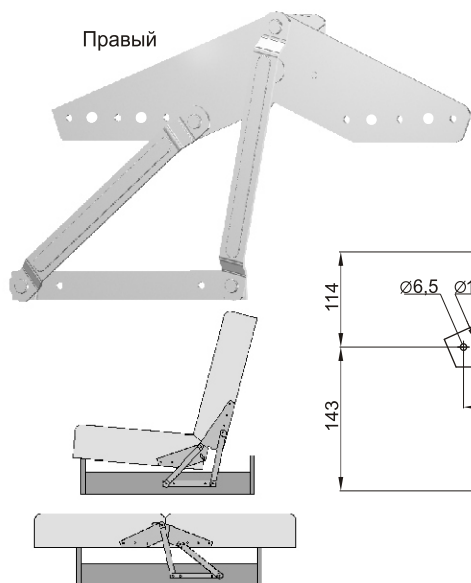
Механизм трансформации
Mechanism for double bed-settees № 561

Материал / Material: сталь / steel
 Покрытие / Finish: полимерное / plastic coated
 Вес / Weight: 3,6 кг / kg (комплект)



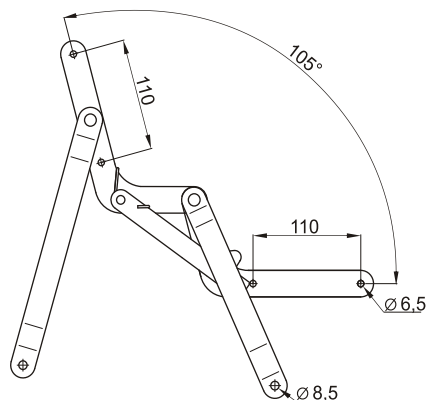
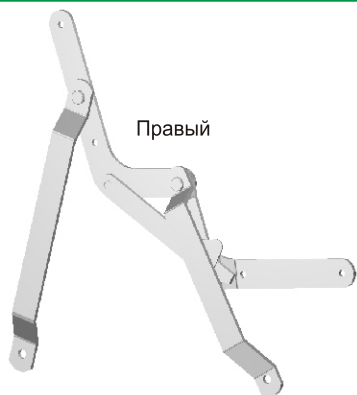
**Механизм трансформации дивана-кровати
Mechanism for bed-settees № 358**

Материал / Material: сталь / steel
 Покрытие / Finish: цинк / zinc plated
 Вес / Weight: 2,8 кг / kg (комплект)



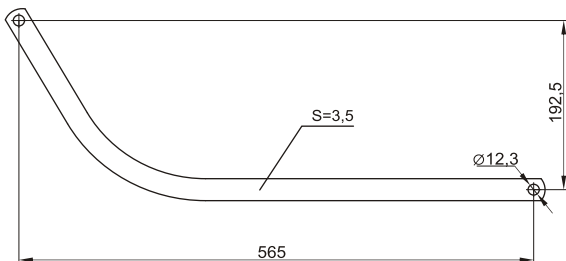
**Механизм трансформации дивана-кровати
Mechanism for bed-settees № 504**

Материал / Material: сталь / steel
 Покрытие / Finish: цинк / zinc plated
 Вес / Weight: 2,6 кг / kg (комплект)



**Механизм трансформации дивана-кровати
Mechanism for bed-settees № 552**

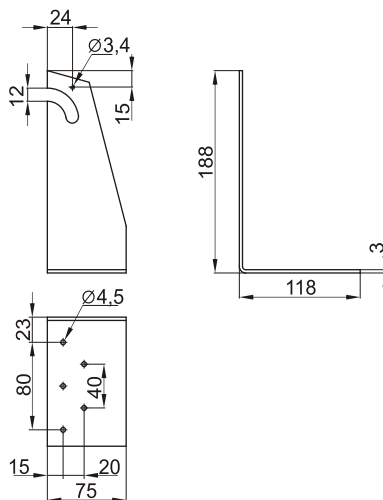
Материал / Material: сталь / steel
 Покрытие / Finish: цинк / zinc plated
 Вес / Weight: 1,8 кг / kg (комплект)



Тяга / Lever № 487

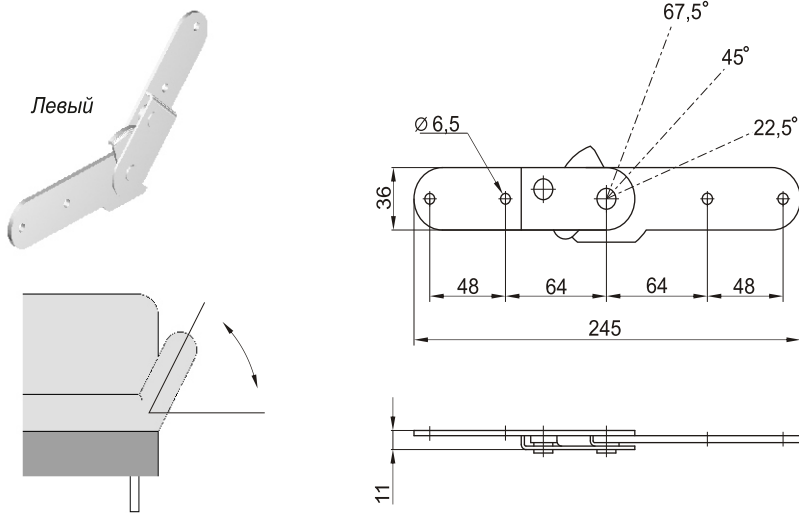
Материал / Material: сталь / steel
 Покрытие / Finish: цинк / zinc plated

Левый



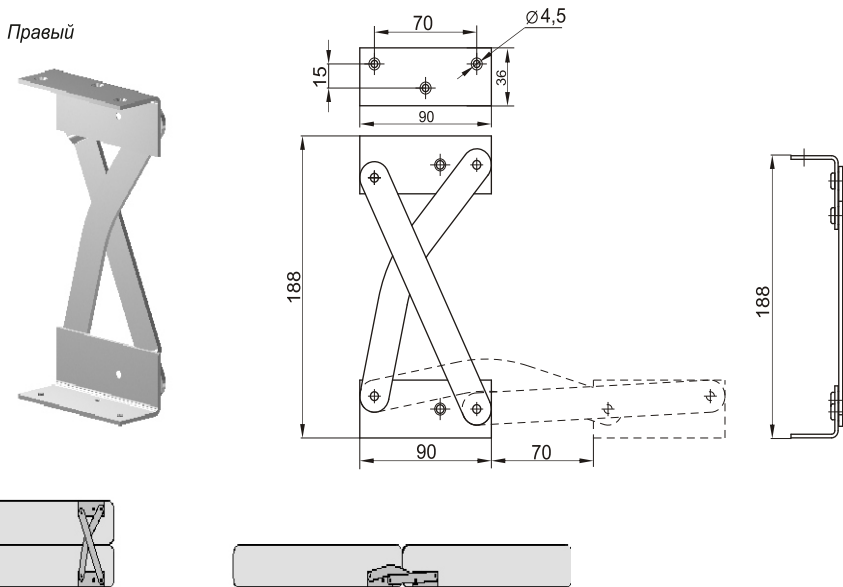
Кронштейн / Angle № 480

Материал / Material: сталь / steel
 Покрытие / Finish: цинк / zinc plated



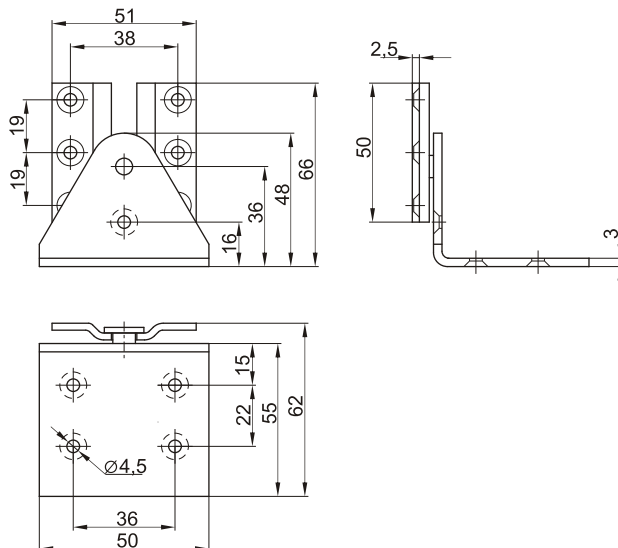
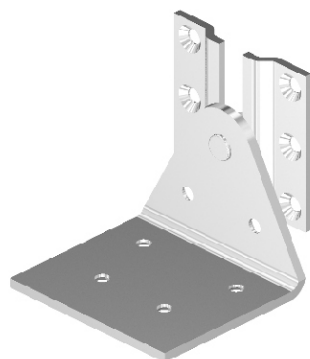
Механизм трансформации подлокотника / Mechanism № 542

Материал / Material: сталь / steel
 Покрытие / Finish: цинк / zinc plated
 Вес / Weight: 0,8 кг / kg (комплект)
 Максимально допустимая нагрузка – 25 кг.



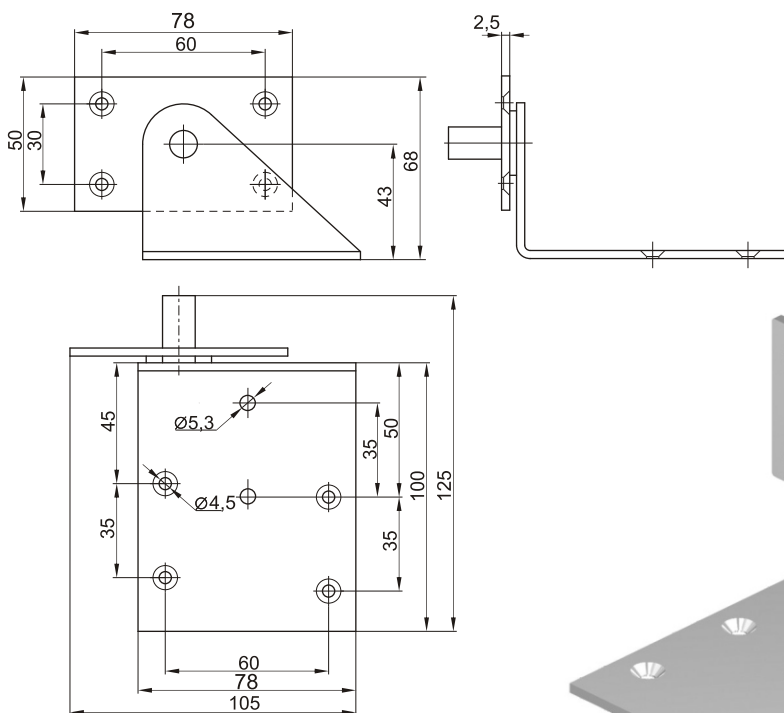
Механизм / Mechanism № 526

Материал / Material: сталь / steel
 Покрытие / Finish: цинк / zinc plated



Механизм поворота / Mechanism № 425/426

Материал / Material: сталь / steel
 Покрытие / Finish: цинк / zinc plated

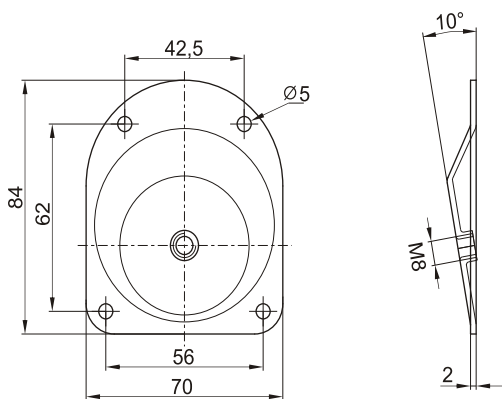
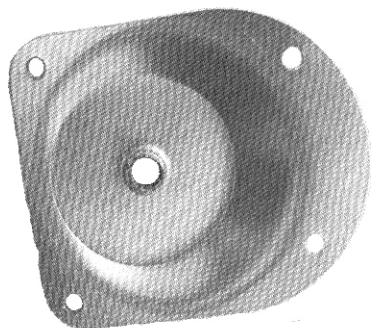


Правый

Петля / Hinge

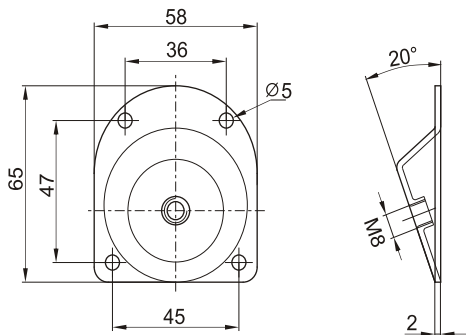
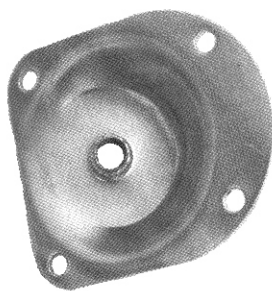
№ 351

Материал / Material: сталь / steel
 Покрытие / Finish: цинк / zinc plated



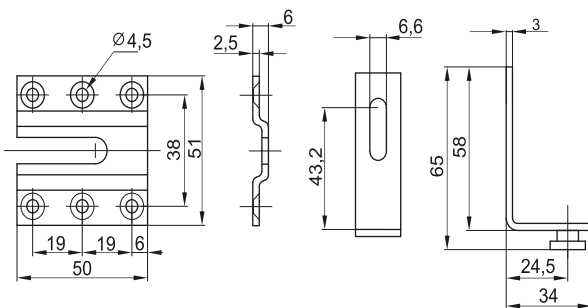
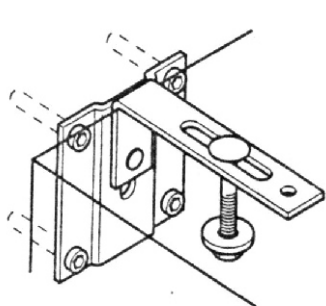
Фланец / Flange № 573

Материал / Material: сталь / steel
 Покрытие / Finish: цинк / zinc plated



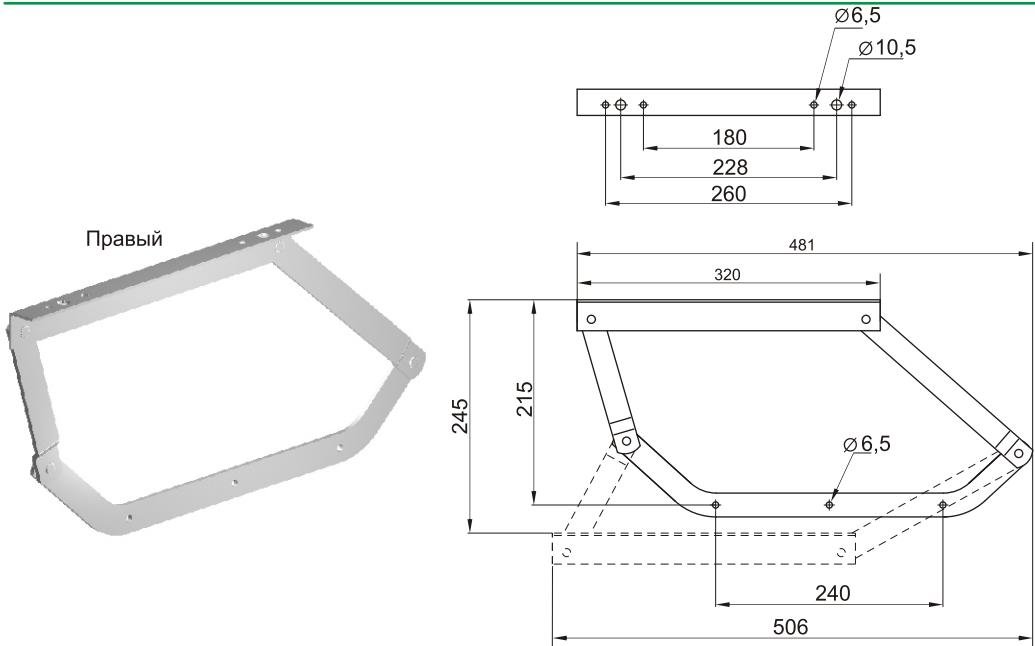
Фланец / Flange № 574

Материал / Material: сталь / steel
 Покрытие / Finish: цинк / zinc plated



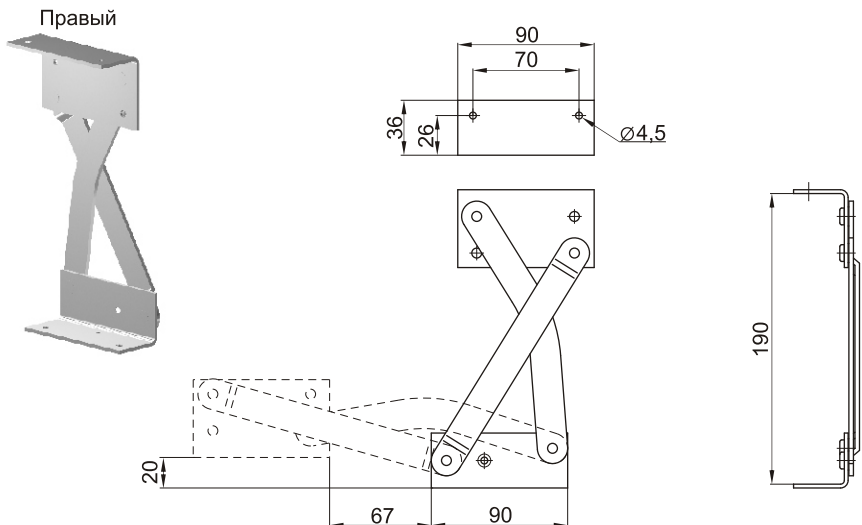
Устройство фиксации / Protective furniture № 569

Материал / Material: сталь / steel
 Покрытие / Finish: цинк / zinc plated



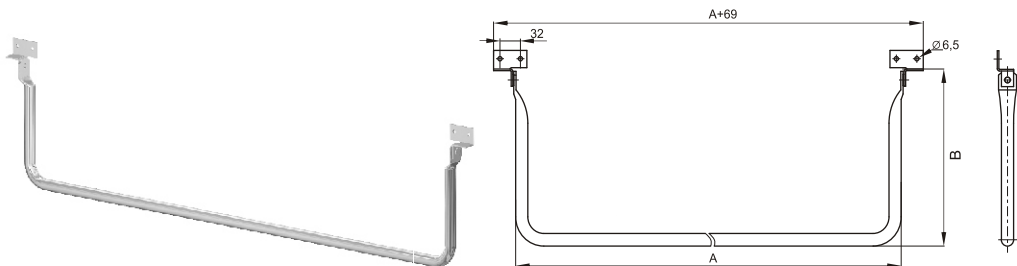
Механизм трансформации № 570
Mechanism for double bed-settees № 570

Материал / Material: сталь / steel
 Покрытие / Finish: цинк / zinc plated
 Вес / Weight: 2,0 кг / kg (комплект)



Механизм / Mechanism № 571

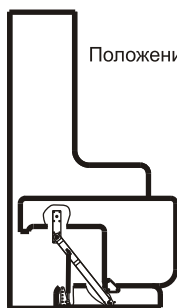
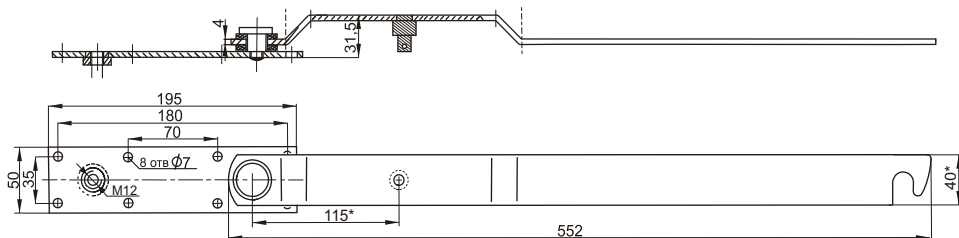
Материал / Material: сталь / steel
 Покрытие / Finish: цинк / zinc plated
 Вес / Weight: 0,92 кг / kg (комплект)



A	443	464	508	511	534	535	591	595	620	696	891	900	920	920	1026	1150	1160	1181	1191	1191	1290	1365
B	389,5	236,5	312,5	360,5	266,5	316,5	266,5	257,5	363,5	297,5	266,5	363,5	350	390	257,5	270	389,5	243,5	282,5	266,5	246,5	257,5

Опора / Glide № 572

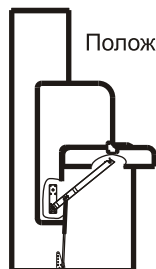
Материал / Material: сталь / steel
 Покрытие / Finish: полимерное / plastic coated
 Вес / Weight: 1,6 кг / kg



Положение "кровать"



Рекомендуемая толщина ДСП не менее 18мм

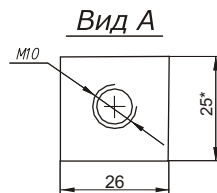
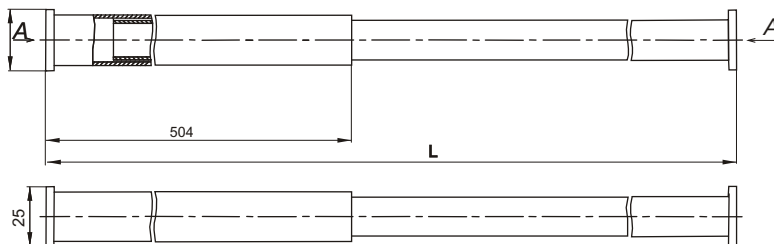


Положение "стол"



**Механизм трансформации стола- кровати
 Mechanism for double-settees № 591**

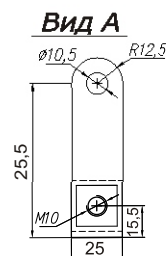
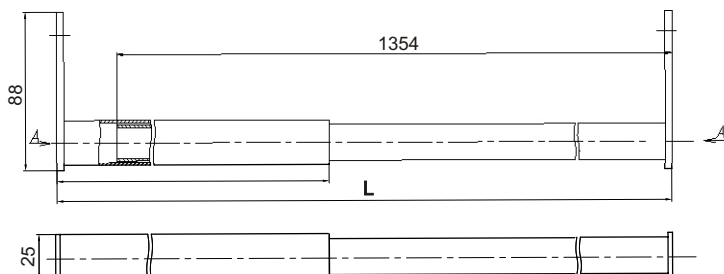
Материал / Material: сталь / steel
 Покрытие / Finish: полимерное / plastic coated
 Вес / Weight: 3,3 кг / kg (комплект)



№	L мм
№594	1400-1700
№594-01	1700-2000
№594-02	1100-1400
№594-03	800-1100
№594-04	510-800
№594-05	458
№594-06	1240

Труба телескопическая №594

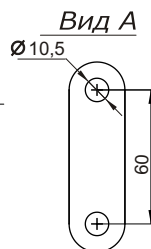
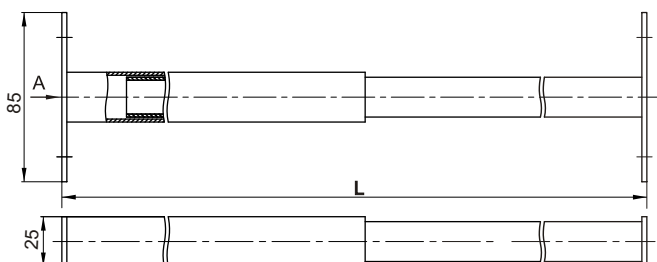
Материал / Material: сталь / steel
 Покрытие / Finish: полимерное / plastic coated



№	L мм
№580	1400-1700
№580-01	1700-2000
№580-02	1100-1400

Синхронизатор телескопический №580

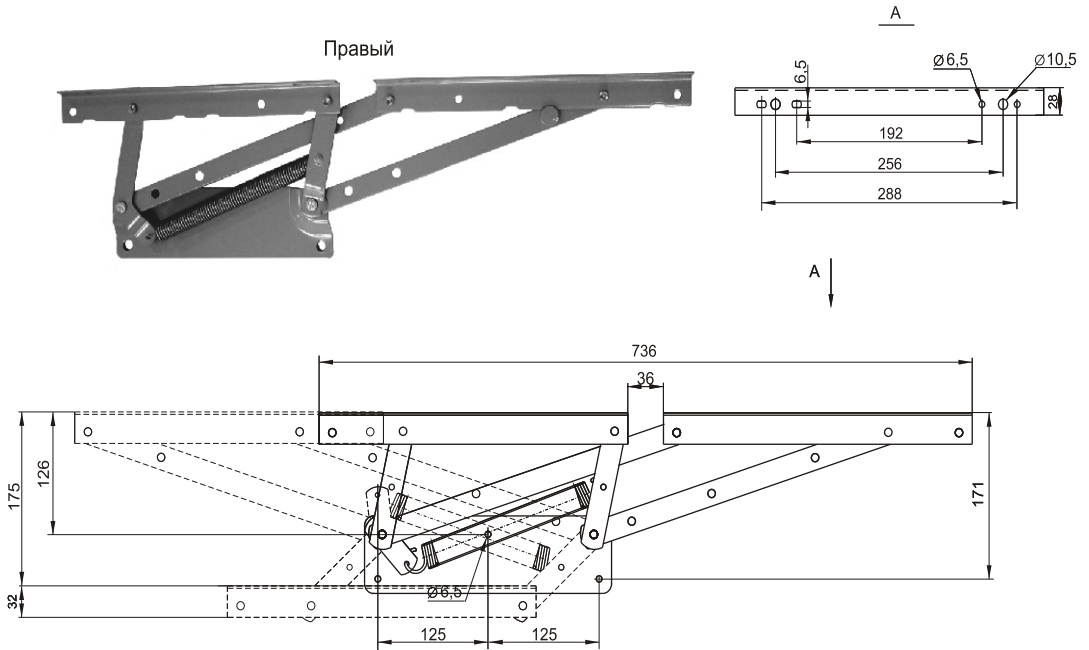
Материал / Material: сталь / steel
 Покрытие / Finish: полимерное / plastic coated



№	L, мм
№583	1400...1700
№583-01	1700...2000
№583-02	1100...1400
№583-03	1900...2200

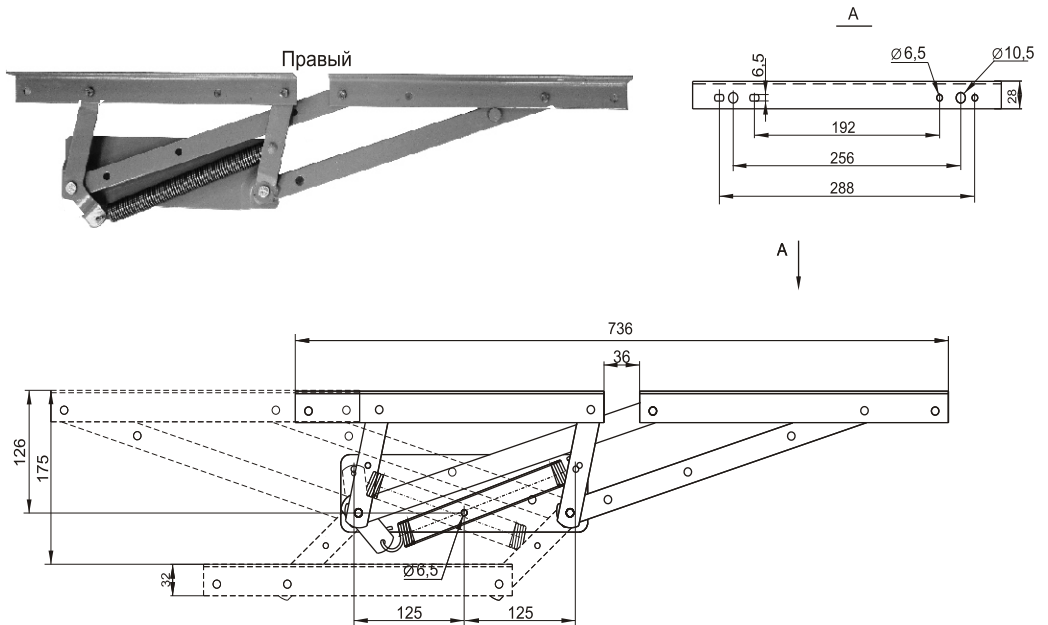
Синхронизатор телескопический №583

Материал / Material: сталь / steel
 Покрытие / Finish: полимерное / plastic coated



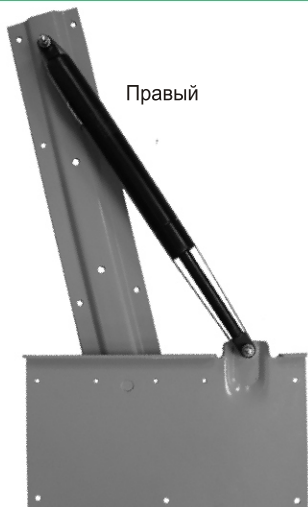
Механизм трансформации / Mechanism for double bed-settees № 578

Материал / Material: сталь / steel
 Покрытие / Finish: полимерное / plastic coated
 Вес / Weight: 5,0 кг / kg (комплект)

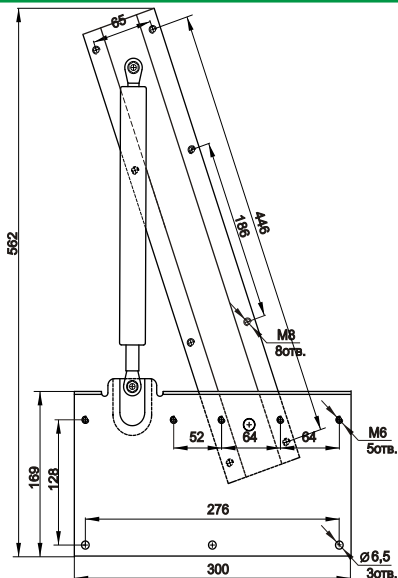


Механизм трансформации / Mechanism for double bed-settees № 578-01

Материал / Material: сталь / steel
 Покрытие / Finish: полимерное / plastic coated
 Вес / Weight: 5,0 кг / kg (комплект)



Правый



Материал / Material: сталь / steel
 Покрытие / Finish: полимерное / plastic coated
Вес / Weight: 6,4 кг / kg (комплект)

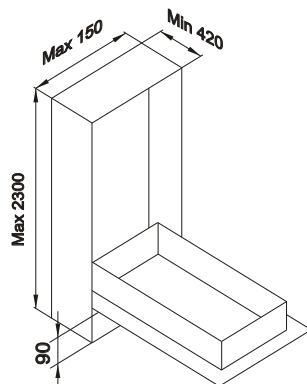
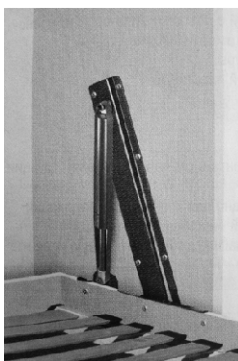
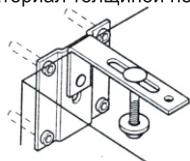
Механизм откидной кровати № 582

Принадлежности, входящие в комплект поставки:

- Комплект механизма откидной кровати правый и левый с откидными ножками
- 2 комплекта предохранительной фурнитуры
- 1 инструкция по монтажу

Указания:

Газонаполненные амортизаторы рассчитаны на указанную полезную нагрузку. Полезная нагрузка рассчитывается из веса рамы, лицевой панели, матраса и постельных принадлежностей. При отличающейся полезной нагрузке по запросу могут монтироваться более сильные или более слабые амортизаторы. Для конструкций основания применять материал толщиной не менее 20мм



Согласно стандарту EN 1129 встроенные откидные кровати должны быть дополнительно защищены от опрокидывания. 2 комплекта предохранительной фурнитуры прилагаются к каждой упаковке.

Убедиться в том, что основание пригодно для крепления предохранительной фурнитуры. С помощью предохранительной фурнитуры зафиксировать откидную кровать, чтобы исключить возможность опрокидывания.

Принадлежности для откидной кровати



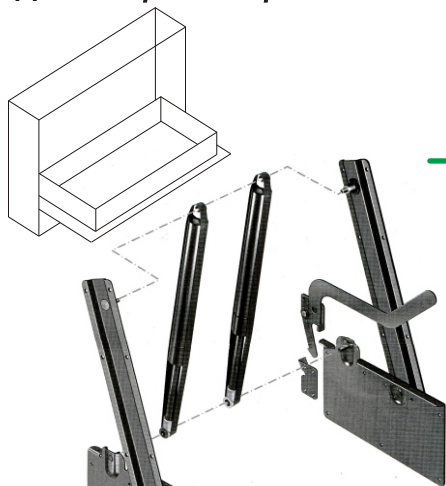
Защитный кожух № 582K Protective cover № 582K

Материал / Material: ударопрочный полистирол /
 / high impact polystyrene



Предлагаем Вам защитные кожухи, с целью исключения контакта движущихся частей механизма/газлифта с постельным бельём, матрасом. Изделие так же защищает газлифт и его крепежи от боковых ударов, которые не желательны в процессе работы шкафа-кровати. Кроме практических задач, данная опция решает и задачу эстетическую - механизм шкаф-кровать с защитными кожухами выглядит более привлекательной аккуратно.

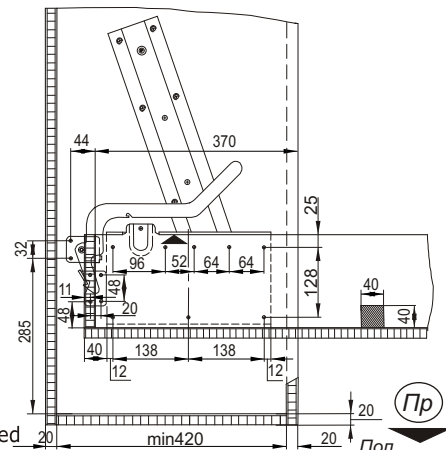
Для поперечных кроватей



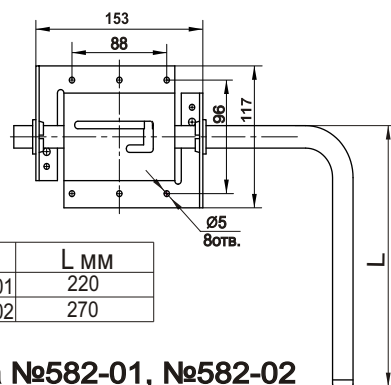
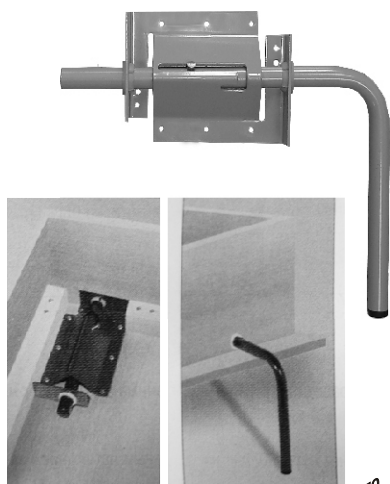
**Устройство фиксации №582C
Locking device №582C**

Материал / Material: сталь / steel
Покрытие / Finish: полимерное / plastic coated

Устройство фиксации от опрокидывания оснований для механизма 582 с горизонтальным расположением спального места. Применение данного устройства позволяет использовать кровати основания от 800мм. Конструкция снабжена пружиной, за счет которой устройство фиксируется в открытом положении.



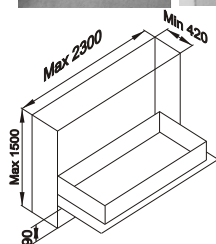
Правый



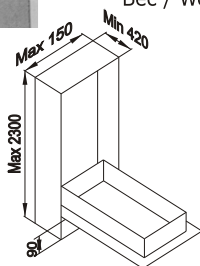
№	L MM
Ножка откидная №582-01	220
Ножка откидная №582-02	270

**Откидная ножка №582-01, №582-02
Folding legs №582-01, №582-02**

Материал / Material: сталь / steel
Покрытие / Finish: полимерное / plastic coated
Вес / Weight: 1,72 кг / kg (комплект)



Поперечный монтаж



Продольный монтаж

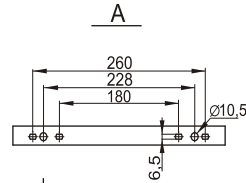
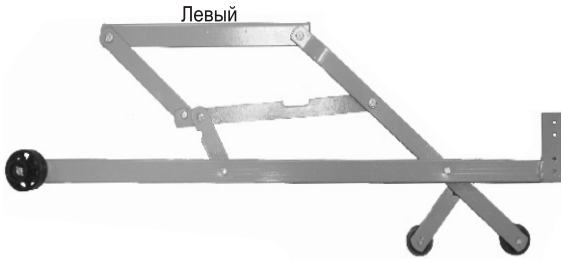
Вес кровати кг	Мощность газлифта Н	Вес кровати кг	Мощность газлифта Н
40	400	50	1000
50	500	60	1200
60	600	70	1400
70	700	80	1600-1800
80	800	90	2000

Функция

При открывании кровати угловые ножки должны выдвигаться, поворачиваться на 90, а затем снова задвигаться до упора для фиксации.

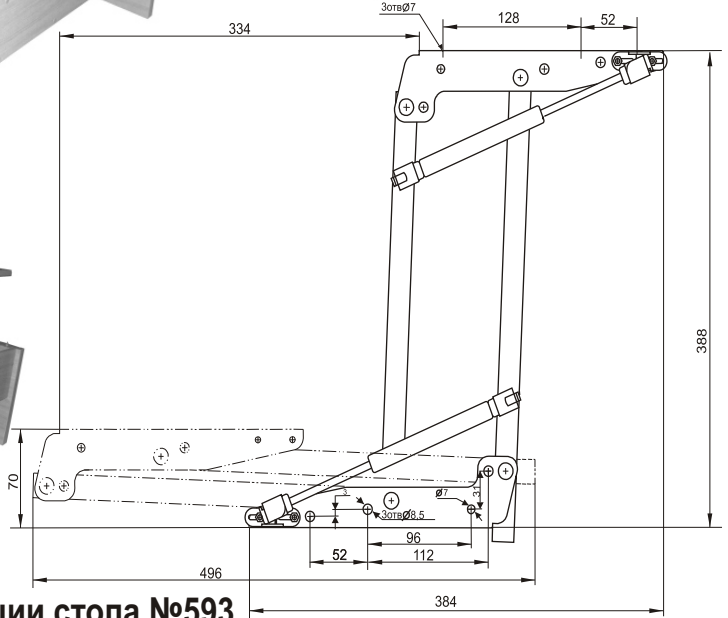
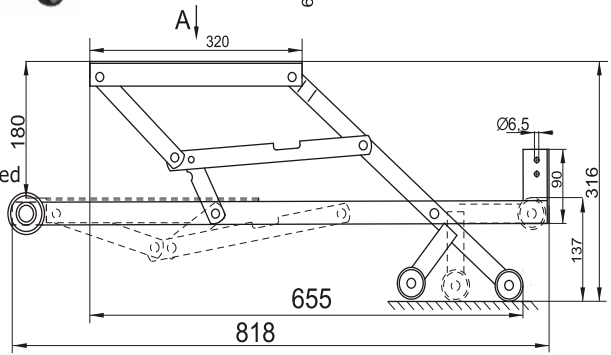
Монтаж

Прикрепить шурупами крепежную пластину угловой ножки к нижней стороне рамы кровати и к задней стороне лицевой панели. Для лучшей опоры обрешетки из гнуклеенных планок смонтировать по периметру бруски с поперечным сечением мин. 40х40мм.



Механизм трансформации №576
Mechanism for double
bed-setees №576

Материал / Material: сталь / steel
 Покрытие / Finish: полимерное / plastic coated
 Вес / Weight: 5,0 кг / kg (комплект)



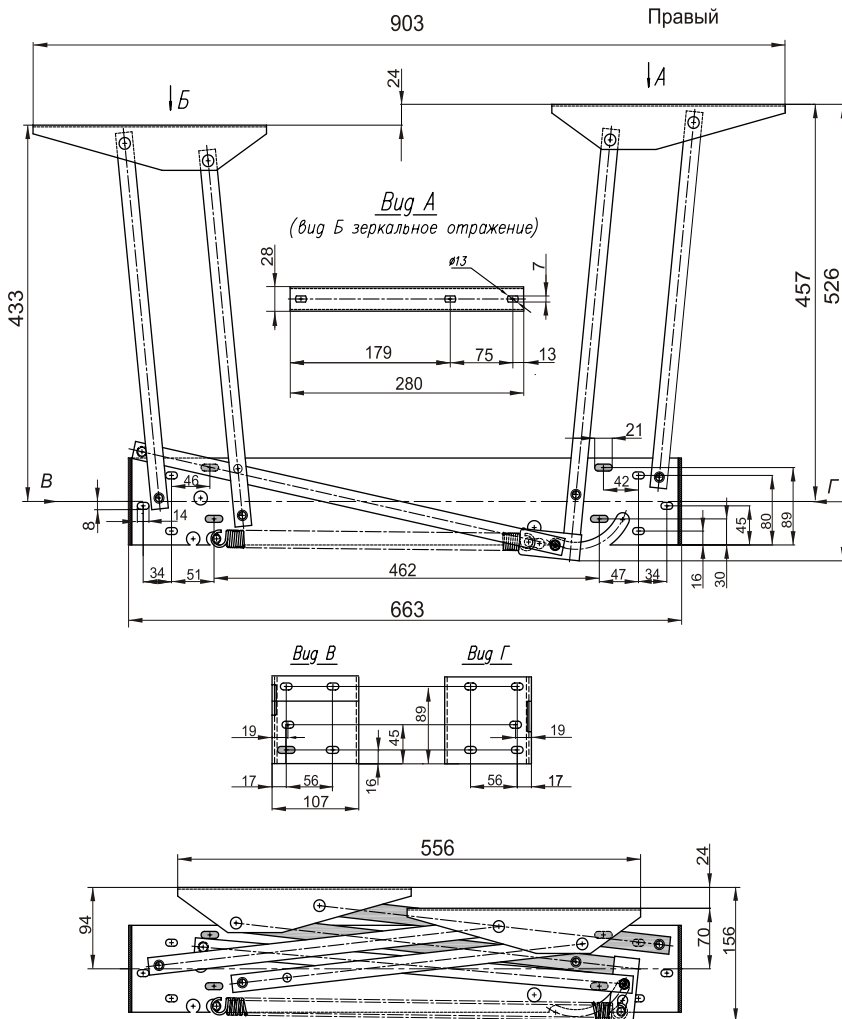
Механизм трансформации стола №593

Материал / Material: сталь / steel
 Покрытие / Finish: полимерное / plastic coated



Механизм трансформации стола № 587
Mechanism №587

Материал / Material: сталь / steel;
 Покрытие / Finish: полимерное / plastic coated
 Рекомендуемая толщина ДСП 18-20мм

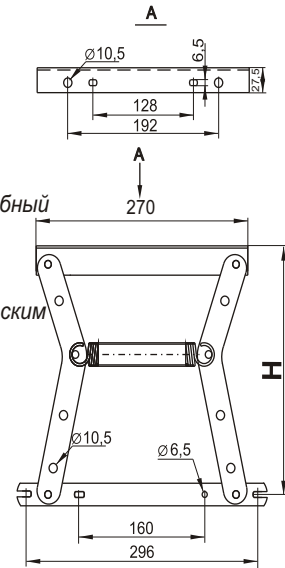
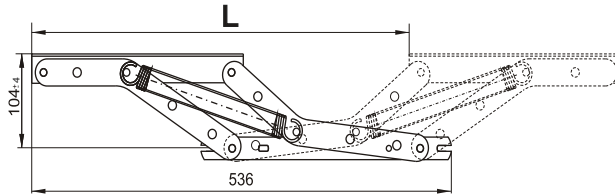


Правый

№	L	H
579	482	275
579-01	600	330



- Шагающий механизм обеспечивает удобный доступ к бельевому ящику
- Исключает установку роликовых опор и направляющих
- Механизм комплектуется телескопическим синхронизатором и пружинами

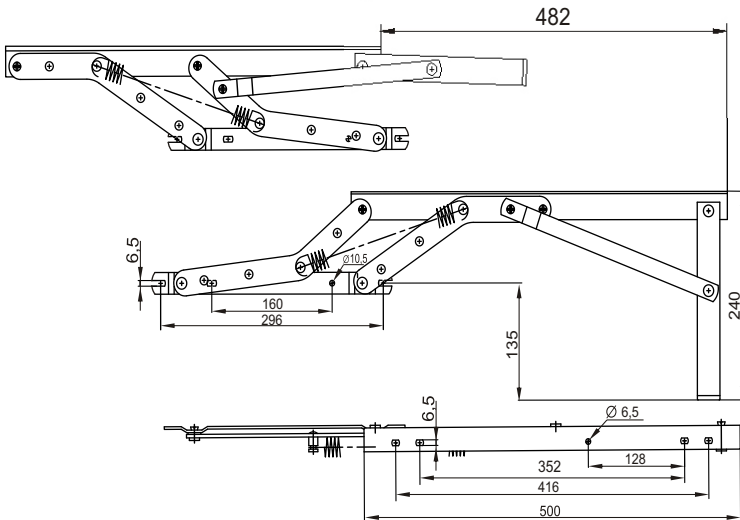
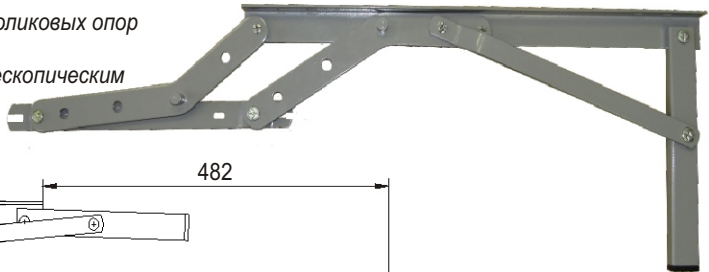


Механизм трансформации / Mechanism for double bed-settees № 579

Материал / Material: сталь / steel
 Покрытие / Finish: полимерное / plastic coated
 Вес / Weight: 2,4 кг / kg (комплект)

- Шагающий механизм обеспечивает удобный доступ к бельевому ящику
- Исключает установку ножек, роликовых опор и направляющих
- Механизм комплектуется телескопическим синхронизатором и пружинами

Правый

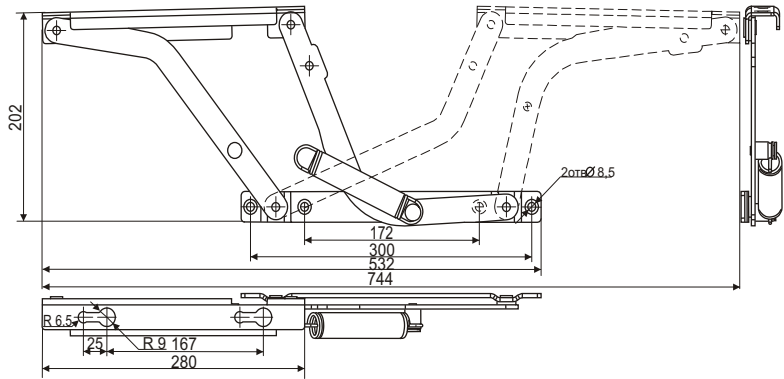


Механизм трансформации с опорной ногой №590 Mechanism for double bed-settees

Материал / Material: сталь / steel
 Покрытие / Finish: полимерное / plastic coated



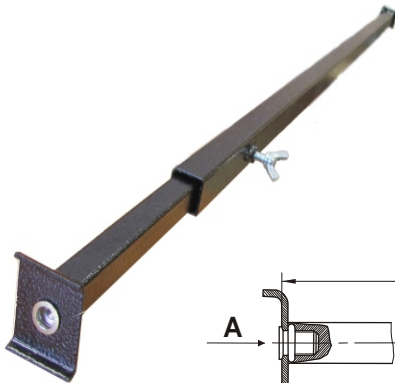
- Шагающий механизм обеспечивает удобный доступ к бельевому ящику
- Исключает установку роликовых опор и направляющих



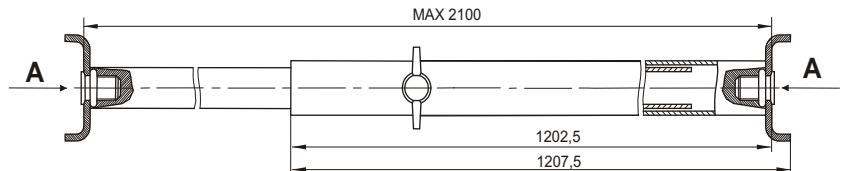
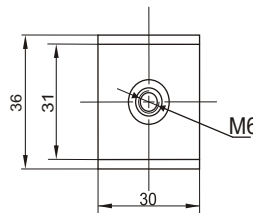
Механизм трансформации № 603
Mechanism for double bed-settees №603

Материал / Material: сталь / steel
 Покрытие / Finish: полимерное / plastic coated

Принадлежности, входящие в комплект поставки:
 Механизм №603 правый -1шт., левый -1шт.
 Две пружины.
 Синхронизатор телескопический №603-01-1шт.
 Винт барашковый М6 -3шт.



Вид А



Синхронизатор телескопический № 603-01

Материал / Material: сталь / steel
 Покрытие / Finish: полимерное / plastic coated

Комплектуется к №603 механизму



Внимание!

ЗАО "ОЗМФ" принимает заказы на изготовление нестандартных кроватных оснований из профильной трубы 30x30x1,5

№	Размер основания
К.О 611P.08.20	Разборное 800x2000
К.О 611P.09.20	Разборное 900x2000
К.О 611P.10.20	Разборное 1000x2000
К.О 611P.12.20	Разборное 1200x2000
К.О 611P.14.20	Разборное 1400x2000
К.О 611P.16.20	Разборное 1600x2000
К.О 611P.18.20	Разборное 1800x2000
К.О 611P.20.20	Разборное 2000x2000
+ Нестандартные размеры	



№	Размер основания
К.О 611.08.20	Не разборное 800x2000
К.О 611.09.20	Не разборное 900x2000
К.О 611.10.20	Не разборное 1000x2000
К.О 611.12.20	Не разборное 1200x2000
К.О 611.14.20	Не разборное 1400x2000
К.О 611.16.20	Не разборное 1600x2000
К.О 611.18.20	Не разборное 1800x2000
К.О 611.20.20	Не разборное 2000x2000
+ Нестандартные размеры	



№	Высота ножки
611-01	250мм

**Ножка для кроватного основания № 611-01
Foot bed base № 611-01**

Материал / Material: сталь / steel
Покрытие / Finish: полимерное / plastic coated



Перечень фурнитуры , отраженной в каталоге

Наименование продукции	Номенклатурный номер предприятия	Количество в упаковке	Вес брутто, кг	№ стр.
Петля рояльная / Piano Ninges	3 L-500	100	12,0	4
Петля рояльная / Piano Ninges	3 L-700	100	16,5	4
Петля рояльная / Piano Ninges	3 L-815	100	19,4	4
Петля / Hinge	4	600	17,8	2
Петля / Hinge	8	250	21,5	2
Стяжка кроватная / Bed fitting	14	100	20,3	34
Подвеска / Hanger bracket	26	1500	13,3	23
Шайба специальная / Washer	31	10000(Пл)	3,1(Пл)	9
Зеркалодержатель / Mirror holder	34	5000	5,0	26
Планка ответная / Stop	41			25
Уголок / Angle	63	800	11,0	8
Скрепка / Clip	67	5000	4,2	5
Уголок / Angle	74	400	9,8	7
Подвеска / Hanger bracket	111	2000	6,3	23
Наконечник / Glide	204	1500	17,5	20
Стяжка винтовая / Angle fitting	292	500	15,0	24
Уголок / Angle	304	4000	10,0	8
Шайба / Washer	334		10,0	9
Дюбель / Expander socket	336			5
Подвеска / Hanger bracket	349	800	20,4	24
Петля /Hinge	351	50к-т	14,8	49
Опора колёсная / Castor for furniture	353	200	14,2	15
Механизм трансформации дивана- кровати Mechanism for bed-settees	358	5к-т	14,0	46
Опора-ножка "Вяз" /Furniture feet	368	40	15,7	22
	368/01	30	13,6	22
	368/02	30	14,3	22
	368/03	30		22
	368/04	30	14,8	22
	368/05	30	12,7	22
	368/06	30	16	22
Наконечник / Glide	384	1500	7,7	20
Уголок / Angle	388	200	17,2	6
Опора колесная / Castor for furniture	397	200	13	16
Петля / Hinge	398	150	12,2	4
Петля / Hinge	399	150	13,5	3
Петля / Hinge	400	150	13,7	3
Уголок /Angle	420	150	14,4	6
Уголок /Angle	422	500	21,0	7
Механизм поворота / Mechanism	425/426	150	20,7	49
Бобышка / Table border fitting	457	200	22,2	12
Шпилька / Blade Pin	468	500-1000	11,8	10
Штифт / Pin	468	500-1500	11,8	10
Стяжка для столов / Table border fitting	468	25 к-т	19,0	13
Уголок /Angle	471	1000	15,9	8
Гайка / Tee nut	473	2000	16,6	5
Стяжка клиновья / Bed support	474	200	19,1	33
Бобышка / Table border fitting	475	200	20,8	12
Кронштейн / Angie	480	30	13,4	47
Механизм трансформации / Mechanism for double bed-settees	482	10 к-т	22,2	40

Наименование продукции	Номенклатурный номер предприятия	Количество в упаковке	Вес брутто, кг	№ стр.
Угольник / Angle	485	700	22,0	11
Кнопка / Plastitack	486	2000	3,5	20
Тяга / Lever	487	30	14	47
Петля / Hinge	490	250	19,1	2
Опора колесная / Castor for furniture	493	500	17,6	14
Уголок / Angle	494	400	16,4	7
Подвеска /Hanger bracket	495	1500	13,5	23
Опора колёсная / Castor for furniture	497	300	20,0	17
Механизм подъёма матраца тахты / Bed mechanism for storage areas	498	10 к-т	20,1	37
Пружина /Spring	498	50	12,5	37
Шайба / Washer	499	800	19,5	9
Гайка / Tee nut	500	1500	8,3	5
Фиксатор / Stop of wheel	501	200	12,7	31
Фиксатор / Stop of wheel	503	300	18,4	30
Фиксатор / Stop of wheel	503M	300	18,4	30
Механизм трансформации дивана-кровати / Mechanism for bed-settees	504	5 к-т	13,1	46
Замок / Sofa claw	505	200	12,7	35
Наконечник / Glide	506	1000	2,2	20
Фиксатор /Stop of wheel	507	300	18,4	31
Уголок / Angle	508	100	18,3	6
Механизм подъёма матраца тахты / Bed mechanism for storage areas	509	5 к-т	12,3	37
Пружина /Spring	509	60	10	37
Фиксатор / Stop of wheel	511	200	13,7	31
Опора колёсная / Castor for furniture	512	200	13	14
Механизм трансформации / Mechanism for double bed-settees	513	10 к-т	25	40
Опора колёсная / Castor for furniture	514	200	15,0	18
Механизм поворота / Mechanism l/r	515	30	15,4	32
Бобышка /Table border fitting	516	300	20,7	12
Опора / Glide	517	200	4,2	21
Зацеп / Stop	519	300	9,6	29
Кронштейн / Connecting bracket	521	400	19,4	22
Механизм / Flap hinge	524	50	16,6	35
Опора / Glide	525	600	4,8	21
Механизм / Table border fitting	526	20	16,7	48
Бобышка / Table border fitting	527	200	9,7	13
Гайка / Tee nut	528	2500	8,5	5
Опора колесная / Castor for furniture	531	400	9,8	16
Опора колесная / Castor for furniture	532	100	12,7	17
Фиксатор / Stop of wheel	533	150	11,0	30
Зацеп / Stop	534	500	14,3	29
Ограничитель / Stop	535	300	16,3	25
Стеклодержатель / Glass holder	536	2000	3,0	26
Штырь / Suspension fitting	537	400	17,6	28
Петля / Hinge	538	100	22,2	2
Опора колёсная / Castor for furniture	539	100	9,0	18
Шарнир с роликом /Mechanism l/r	540	15	7,7	32
Механизм трансформации подлокотника / Mechanism	542	20	14,4	48
Зеркалодержатель / Mirror holder	543	10000	13,0	26
Опора колёсная / Castor for furniture	544	100	12,7	19
Уголок /Angle	545	400	17,0	7
Механизм подъёма матраца тахты / Bed mechanism for storage areas	546	5	13,8	35

Наименование продукции	Номенклатурный номер предприятия	Количество в упаковке	Вес брутто, кг	№ стр.
Пружина / Spring	546	60	13	35
Соединитель / Connector	548	100	13,7	34
Стеллаж / Mechanism for double bed-settees	549	5 к-т	20,2	42
Зацеп / Stop	551	500	23,3	29
Механизм трансформации дивана-кровати / Mechanism for bed-settees	552	5 к-т	11,0	47
Втулка / Sleeve	553	10000	30,0	24
Механизм трансформации / Mechanism for double bed-settees	554	5	14,4	41
Механизм подъема матраца тахты / Bed mechanism for storage areas	555	10	15,4	36
Механизм подъема матраца тахты / Bed mechanism for storage areas	556	10	21,2	39
Стеллаж / Mechanism for double bed-settees	558	3	12,2	43
Механизм подъема матраца тахты / Bed mechanism for storage areas	559	5	19,5	39
Механизм трансформации / Mechanism for flat frame with inside fixing, with second seat position	560	3	7,9	45
Механизм трансформации / Mechanism for double bed-settees	561	5	25,0	45
Фланец / Flange	563			27
Бобышка / Table border fitting	564	200	21,6	13
Уголок / Angle	565	150	20	25
Подвеска / Hanger bracket	566	2000	7,8	23
Устройство фиксации / Protective furniture	569			50
Механизм трансформации / Mechanism for double bed-settees	570	10	21,0	51
Механизм / Mechanism	571	20	17,5	51
Опора / Glide	572	20	28,0	52
Фланец / Flange	573	200	16,8	50
Фланец / Flange	574	300	16,1	50
Зацеп / Stop	575	300	18,8	28
Механизм трансформации / Mechanism for double bed-settees	576	3 к-т	16,3	57
Механизм трансформации / Mechanism for double bed-settees	578	3 к-т	15,3	54
Механизм трансформации / Mechanism for double bed-settees	578-01	3 к-т	15,0	54
Механизм трансформации / Mechanism for double bed-settees	579	10 к-т	24,8	59
Пружина / Spring	579	60	8,9	59
Труба телескопическая	580	2	4,86	53
Опора / Glide	581	150	5,2	21
Механизм откидной кровати	582	2 к-т	18,0	55
Синхрон Р Телескоп	583	3	8,2	53
Шайба / Washer			10,5	9
Винт / Cross recessed head screw М6			10,5	10
Уголок / Angle	585	500	14,6	8
Механизм поворота / Mechanism	586	50 к-т	7,8	32
Механизм трансформации / Mechanism	587	1 к-т	14,8	56
Механизм трансформации / Mechanism	588	10 к-т		41
Mechanism for double bed-settees				
Механизм Конрад / Mechanism	589	10 к-т	11,9	33
Механизм трансформации с опорной ногой / Mechanism for double bed-settees	590	5 к-т	17,2	59

Наименование продукции	Номенклатурный номер предприятия	Количество в упаковке	Вес брутто, кг	№ стр.^о
Механизм трансформации стола-кроватьи	591	1	4,6	52
Механизм подъема матраца тахты Bed mechanism for storage areas	592	5 к-т	11,2	38
Механизм трансформации/ Mechanism	593	1 к-т		57
Синхронизатор /Synchronizer	594	5		53
Обойма /Clip	595	100	9	3
Пластина / Plate	596	150	12	11
Опора колесная / Castor for furniture	598	400	18	14
Механизм подъема матраца тахты Bed mechanism for storage areas	600	1 к-т	5	38
Стяжка кроватьная / Bed fitting	601	100	8	34
Механизм подъёма матраца тахты Bed mechanism for storage areas	602	10 к-т	19,2	36
Механизм трансформации / Mechanism for double bed-settees	603	5 к-т		60
Механизм подъёма матраца тахты Bed mechanism for storage areas	604	10 к-т		36
Петля мебельная антресольная "Junior" Loop furniture mezzanine "Junior"	605	50 к-т		4
Змейка / Snake	607			27
Змейка рулонная / Snake roll	607P			27
Кроватьные основания разборные / Bed bases, collapsible	611P	1		61
Кроватьные основания / Bed bases	611	1		61
Ножка для кроватьного основания / Foot bed base	611-01	5		61

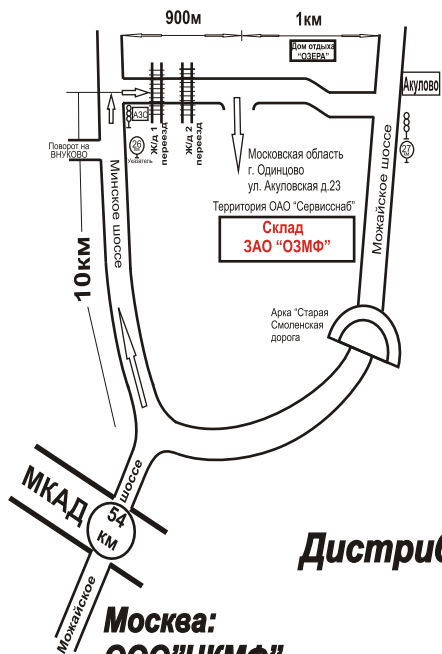
Для заметок



Схема проезда

Наш адрес:
 174353, Новгородская обл.,
 г.Окуловка, ул. Грибоедова, д.30
 Тел.(81657)2-32-93
 E-mail: sbyt-ozmf@yandex.ru
<http://www.OZMF.PF>

Региональный склад:
 г. Москва
 тел./факс (495) 703-62-93
 тел. (495) 723-51-89
 e-mail: odincovo-ozmf@yandex.ru



Дистрибьютеры:

Москва:
ООО "ЦКМФ"
 (495)638-50-79
Арбен Комплект
 (495)933-38-08
Шоу-рум "Аметист"
 (495)961-35-15
Окуловская фурнитура
 (495)987-37-84
Альфа Трейд
 (498)622-12-34
Дитейл
 (495)137-55-48
 (495)137-55-49



Схема проезда

Региональный склад:
 г.Санкт-Петербург,
 Пр.Елизарова.36
 тел.(812) 331-07-17
 e-mail: spb-ozmf@yandex.ru

Эгида-Трейд, Казань
 (843)292-38-71
ИП Немухин Ю.Е., Ростов-на-Дону
 (863)242-26-30
ООО "Рост Град" Краснодар
 (918)999-09-34
Эгофом, Казахстан
 (7212)452-992
 453-142
ЧТПУП "Симпла" респ.Беларусь
 (375)-296-221-350
Мек Текстиль Ростовская обл., г.Батайск
 (928)112-22-15
 (863)226-27-05

